

Министерство образования и науки РФ

Федеральное государственное автономное образовательное учреждение

высшего образования

«СИБИРСКИЙ ФЕДЕРАЛЬНЫЙ УНИВЕРСИТЕТ»

МЕТОДИЧЕСКИЕ УКАЗАНИЯ

к контрольной работе

Дисциплина Б1.Б.15 Оборудование предприятий общественного питания

(индекс и наименование дисциплины)

Направление подготовки/специальность 19.03.04 Технология продукции и организация общественного питания

(код и наименование направления подготовки/специальности)

Направленность (профиль) 19.03.04.01.01 Технология организации ресторанного дела

(код и наименование направленности (профиля))

Форма обучения заочная

Красноярск, 2017

УДК 621.1.016: 638.7

рецензент: доктор технических наук, доцент Е.А. Струпан

Оборудование предприятий общественного питания: методические указания
для выполнения контрольной работы
/ ТЭИ СФУ; составитель Марченкова С.Г. Красноярск – 2017.; 30 с.

УДК 641.5.06/641.5.54 (07)

Оглавление

ЗАДАНИЕ №1 Теоретический раздел (Работа с интернет- ресурсами)	4
ЗАДАНИЕ №2	5
ТЕМА: ОБЩИЕ ПРИНЦИПЫ АНАЛИЗА И РАСЧЁТА ПИЩЕВЫХ АППАРАТОВ	5
ИСХОДНЫЕ ДАННЫЕ И ЗАДАЧИ РАСЧЁТА	5
Задачи расчёта	6
МЕТОДИЧЕСКИЕ УКАЗАНИЯ	7
ПРИМЕР ВЫПОЛНЕНИЯ ЗАДАНИЯ №1	8
КОНТРОЛЬНЫЕ ВОПРОСЫ К ЗАДАНИЮ №1	16
ЗАДАНИЕ №2	16
ТЕМА: ОПРЕДЕЛЕНИЕ ХАРАКТЕРИСТИК НАСОСА ДЛЯ ТРАНСПОРТИРОВКИ ЖИДКОСТЕЙ.....	16
МЕТОДИЧЕСКИЕ УКАЗАНИЯ И ОСНОВНЫЕ РАСЧЁТНЫЕ СООТНОШЕНИЯ	18
КОНТРОЛЬНЫЕ ВОПРОСЫ К ЗАДАНИЮ №2	21
ПРИМЕР ВЫПОЛНЕНИЯ ЗАДАНИЯ №2	22
ЗАДАНИЕ № 3	25
ПРИЛОЖЕНИЯ.....	28
БИБЛИОГРАФИЧЕСКИЙ СПИСОК	30

ЗАДАНИЕ №1 Теоретический раздел (Работа с интернет-ресурсами)

Цель данного задания: Описать конструкцию, принцип действия, работу, технику безопасности теплового аппарата, согласно варианту. Сделать сравнительный анализ с другими моделями, в том числе с зарубежными, определить вероятные преимущества и недостатки. Составить модель характеристик работы аппарата (алгоритм) по реальной рецептуре. Данные для задания взять на сайтах : Проммаш <http://prommash.com/> , Чувашторгтехника <http://www.torgtech.ru/catalogue2015/> , Атесси <http://atesy.ru/> , Гомельторгмаш <http://www.torgmash.by/tepl-ob.htm> , Другое (http://xn----ftb5ajedffcw.xn--p1ai/upload/Manuals/manual_sej_rada.pdf, <http://borneo.torgob62.ru/useruploads/pdf/14352414221966603954.pdf> , и сборнику рецептур.

ЗАДАНИЕ №2

ТЕМА: ОБЩИЕ ПРИНЦИПЫ АНАЛИЗА И РАСЧЁТА ПИЩЕВЫХ АППАРАТОВ

Цель данного задания – приобретение студентами навыков в проведении материальных и тепловых расчётов пищевых аппаратов на основе решения следующих задач:

- составление материального баланса процесса и использование уравнения материального баланса для нахождения неизвестных масс веществ, выхода готовой продукции и других величин, характерных для материальных расчётов;
- составление теплового баланса как для процесса в целом, так и для отдельных его стадий и использование уравнения теплового баланса для нахождения затрат тепла на проведение процесса, коэффициента полезного действия аппарата;
- определение необходимой мощности нагревательных устройств теплового аппарата, характеристик интенсивности (скорости протекания) процесса, производительности аппарата.

ИСХОДНЫЕ ДАННЫЕ И ЗАДАЧИ РАСЧЁТА

Исходные данные.

Варочный сосуд пищеварочного котла цилиндрической формы имеет диаметр d и объём V . В котле осуществляется процесс производства концентрированного бульона путём выпаривания из него воды в процессе кипения. Массовое содержание (доля) растворённых веществ в исходном продукте $x_{исх}$. Массовое содержание (доля) растворённых веществ в готовом продукте $x_{гот}$. Температура исходного продукта T_n . Температура конечного продукта T_k . Плотность воды ($\rho_{воды}$) – 1000 кг/м^3 . Плотность растворённых веществ ($\rho_{с.в.}$) – 1400 кг/м^3 . Потери теплоты $Q_{пот}$. При этом 80% потерь идут на нагрев конструкций, а 20% составляют потери через теплоизоляцию. Потери через теплоизоляцию распределяются пропорционально времени работы котла (время разогрева – $\tau_{раз}$, время кипения – $\tau_{кип}$).

Таблица 1. Исходные данные к заданию №1 по вариантам

Исходные величины ----- № варианта	$d,$ m	$V,$ m^3	$x_{исх},$ $\%$	$x_{гот},$ $\%$	$T_n,$ $^{\circ}C$	$T_k,$ $^{\circ}C$	$Q_{пот},$ $\%$ от полезной теплоты	$\tau_{раз},$ час	$\tau_{кип},$ час
1	0,3	0,025	5	35	10	102	50	0,5	1,0
2	0,4	0,05	10	40	15	104	50	0,5	1,0
3	0,5	0,10	15	45	20	106	45	0,75	1,5
4	0,6	0,15	20	50	25	108	45	0,75	1,5
5	0,7	0,25	25	55	30	110	40	1,0	2,0
6	0,3	0,025	30	60	35	112	40	1,0	2,0
7	0,4	0,05	35	65	40	114	35	1,25	2,5
8	0,5	0,10	40	70	45	116	35	1,25	2,5
9	0,6	0,15	45	75	50	118	30	1,5	3,0
0	0,7	0,25	50	80	55	120	30	1,5	3,0

Задачи расчёта

1. *Определить массу исходного продукта, которую можно загрузить в варочный сосуд котла.*

2. *На основе материального баланса процесса определить: какое количество воды необходимо испарить для доведения продукта до конечной концентрации? Следует помнить, что материальный баланс можно составлять как для всех веществ, так и для отдельных компонентов (например, для растворённого вещества).*

Определить выход готового продукта в процентах (отношение массы готового продукта к массе исходного продукта).

3. *На основе теплового баланса процесса определить количество теплоты, необходимой для проведения процесса. Теплоту, выводимую с образующимся водяным паром, в тепловые потери не включать, так как, в конечном счете, эта теплота подведена к продукту, при этом испарение воды является сущностью процесса. Определить тепловой коэффициент полезного действия пищеvarочного котла.*

4. *Определить необходимую мощность нагревательного устройства: в режиме разогрева продукта (доведения до кипения) и в режиме испарения влаги (выпаривания). При этом потери тепла на нагрев конструктивных элементов аппарата имеют место только в режиме разогрева. Испарением воды в режиме разогрева пренебречь.*

Определить необходимую скорость протекания теплового процесса (плотность теплового потока, передаваемого через стенку варочного сосуда к продукту) в каждом из режимов.

Определить производительность пищеварочного котла по готовому продукту, если время вспомогательных операций (загрузка, выгрузка) в сумме составляет 20 минут.

МЕТОДИЧЕСКИЕ УКАЗАНИЯ

К задаче 1. Массу продукта можно рассчитать по его плотности. Для расчёта плотности многокомпонентных продуктов ($\rho_{см}$) по плотностям компонентов (ρ_i), а также их массовым (x_i) или объёмным (y_i) содержаниям (долям) применимы следующие формулы:

$$\rho_{см} = \frac{1}{\sum_{i=1}^n \left(\frac{x_i}{\rho_i} \right)} \quad \text{или} \quad \rho_{см} = \sum_{i=1}^n (y_i \cdot \rho_i).$$

Плотность воды принять – 1000 кг/м³, плотность растворённых веществ – 1400 кг/м³. Массовые и объёмные содержания выражены в относительных единицах.

К задаче 2. Уравнения материального баланса по всем веществам и по растворённым компонентам для данного случая имеют следующий вид соответственно:

$$m_{исх} = m_{гот} + m_{пара}, \quad m_{исх} \cdot x_{исх} = m_{гот} \cdot x_{гот}.$$

Индекс «исх» относится к исходному продукту, индекс «гот» – к готовому продукту.

К задаче 3. Уравнение теплового баланса для данного случая можно привести к следующему виду:

$$Q_{нагревателя} = Q_{нагрев_продукта} + Q_{испарения_воды} + Q_{потерь}.$$

Теплота на нагрев продукта рассчитывается по теплоёмкости продукта или его компонентов, теплота на испарение – по разности энтальпий пара и кипящей воды, то есть по теплоте парообразования (r , кДж/кг – см. справочные таблицы свойств водяного пара). Тепловой коэффициент полезного действия равен отношению полезного тепла (подведённого к продукту) к затраченному теплу. Теплоёмкость растворённых веществ принять – 1,5 кДж/(кг·°С). Теплоёмкость воды c , кДж/(кг·°С) – см. справочные таблицы свойств воды.

К задаче 4. Для определения мощности нагревательного устройства необходимо знать затраты теплоты в каждом режиме. Для этого необходимо составить тепловой баланс для каждого режима. Скорость протекания

тепловых процессов определяется плотностью теплового потока – отношением количества теплоты ко времени и площади теплопередающей поверхности. Роль теплопередающей поверхности в данном случае играет поверхность варочного сосуда. Структура формулы производительности оборудования зависит от организации процесса (периодический или непрерывный процесс).

ПРИМЕР ВЫПОЛНЕНИЯ ЗАДАНИЯ №1

Исходные данные.

Варочный сосуд пищеvarочного котла цилиндрической формы, диаметром (d) – 0.5 м и объёмом (V) – 100 л.

Концентрация растворённых веществ в исходном продукте ($x_{исх}$) – 20 % в массе.

Концентрация растворённых веществ в готовом продукте ($x_{гот}$) – 30 % по массе.

Температура исходного продукта (t_n) – 30 °С.

Температура конечного продукта (t_k) – 110 °С.

Плотность воды ($\rho_{воды}$) – 1000 кг/м³.

Плотность растворённых веществ ($\rho_{с.в.}$) – 1400 кг/м³.

Потери теплоты ($Q_{пот}$) – 30 % от полезной теплоты. При этом 66% потерь идут на нагрев конструкций, а 33% составляют потери через теплоизоляцию. Потери через теплоизоляцию распределяются пропорционально времени работы котла (время разогрева – 1 час, время кипения – 2 часа).

Задача 1.

Плотность смеси ($\rho_{см}$) может быть рассчитана по плотностям и массовым долям компонентов:

$$\rho_{см} = \frac{1}{\frac{x_1}{\rho_1} + \frac{x_2}{\rho_2}} .$$

x_1, x_2 – массовые доли компонентов в смеси.

Для условий задачи получим:

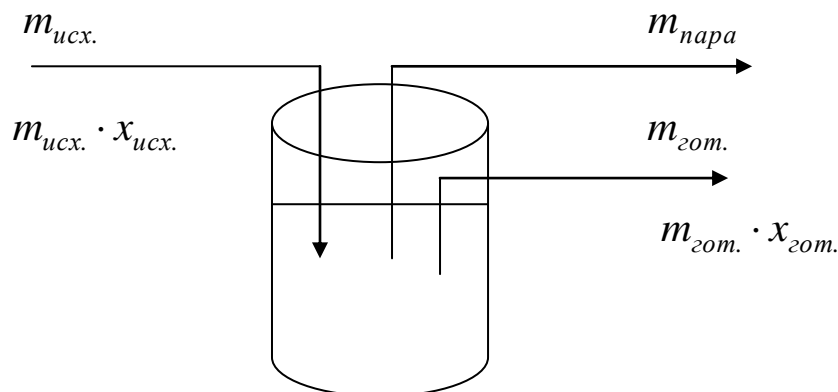
$$\rho_{см} = \frac{1}{\frac{0,8}{1000} + \frac{0,2}{1400}} = 1063,8 \text{ кг} / \text{м}^3.$$

$$m_{исх} = \rho_{см} \cdot V_{см} = 1063,8 \cdot 0,1 = 106,38 \text{ кг}.$$

Масса исходного продукта, которую можно загрузить в варочный сосуд котла, равна $106,38 \text{ кг}$.

Задача 2.

Схема для составления материального баланса процесса:



$m_{исх.}$ — масса исходного продукта, $m_{гот.}$ — масса готового продукта, $m_{пара}$ — масса пара, $X_{исх.}$ — массовое содержание растворенных веществ в исходном продукте, $X_{гот.}$ — массовое содержание растворенных веществ в готовом продукте.

Материальный баланс процесса:

А. По всему веществу:

$$m_{исх.} = m_{гот.} + m_{пара}$$

Б. По растворенному компоненту:

$$m_{исх.} \cdot X_{исх.} = m_{гот.} \cdot X_{гот.}$$

Масса готового продукта:

$$m_{\text{гот.}} = \frac{m_{\text{исх.}} \cdot x_{\text{исх.}}}{x_{\text{гот.}}} = \frac{106,38 \cdot 0,2}{0,3} = 70,92 \text{ кг.}$$

Масса пара ($m_{\text{пара}}$):

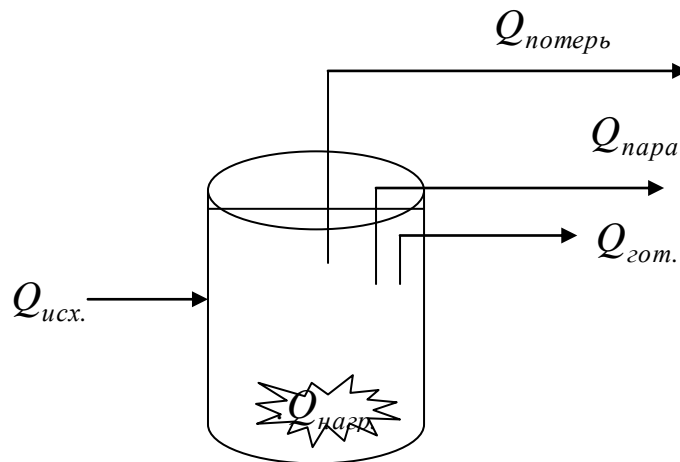
$$m_{\text{пара}} = m_{\text{исх.}} - m_{\text{гот.}} = 106,38 - 70,92 = 35,46 \text{ кг.}$$

Выход готового продукта:

$$\frac{m_{\text{гот.}}}{m_{\text{исх.}}} \cdot 100\% = \frac{70,92}{106,38} \cdot 100\% = 66,6\% .$$

Задача 3.

Схема для составления теплового баланса:



$Q_{\text{нагр.}}$ – теплота, выделяемая нагревательным устройством; $Q_{\text{исх.}}$ – теплота, вводимая с исходным продуктом; $Q_{\text{гот.}}$ – теплота, выводимая с готовым продуктом; $Q_{\text{потерь}}$ – потери теплоты; $Q_{\text{пара}}$ – теплота, выводимая с образовавшимся паром.

Тепловой баланс процесса:

$$Q_{\text{исх.}} + Q_{\text{нагр.}} = Q_{\text{гот.}} + Q_{\text{потерь}} + Q_{\text{пара}} .$$

Откуда:

$$Q_{\text{нагр.}} = Q_{\text{гот.}} - Q_{\text{исх.}} + Q_{\text{пара}} + Q_{\text{потерь}} .$$

Теплоту готового продукта можно представить следующим образом:

$$Q_{\text{гот}} = Q_{p-ra} - Q_{\text{воды}} \cdot$$

Q_{p-ra} – теплота исходного раствора при температуре кипения (110°C) массой равной $m_{\text{исх.}}$; $Q_{\text{воды}}$ – теплота воды при температуре кипения раствора массой равной количеству испарившейся влаги.

Тогда:

$$Q_{\text{нагр.}} = Q_{p-ra} - Q_{\text{воды}} - Q_{\text{исх.}} + Q_{\text{пара}} + Q_{\text{потерь}} \cdot$$

$Q_{p-ra} - Q_{\text{исх.}}$ – это теплота необходимая для нагрева раствора;

$Q_{\text{пара}} - Q_{\text{воды}}$ – это теплота необходимая для испарения воды из раствора.

Следовательно:

$$Q_{\text{нагр.}} = Q_{\text{нагр.}p-ra} + Q_{\text{исп.воды}} + Q_{\text{потерь}} \cdot$$

Теплота необходимая для нагрева раствора:

$$Q_{\text{нагр.}p-ra} = m_{\text{исх.}} \cdot c_p^{\text{раствора}} \cdot (t_k - t_n) \cdot$$

$c_p^{\text{раствора}}$ – удельная массовая изобарная теплоемкость раствора, t_k – конечная температура раствора, t_n – начальная температура раствора.

Теплота раствора складывается из теплоты растворённых веществ и воды:

$$Q_{p.в-в} = m_{p.в-в} \cdot c_p^{\text{раст.в-в}} (t_k - t_n), \quad Q_{\text{исх.воды}} = m_{\text{исх.воды}} \cdot c_p^{\text{воды}} (t_k - t_n) \cdot$$

$m_{p.в-в}$ – масса растворенных веществ, $m_{\text{исх.воды}}$ – масса воды в исходном растворе.

Табличные величины. Удельная массовая изобарная теплоёмкость воды $c_p^{\text{воды}} = 4,19 \text{ кДж}/(\text{кг} \cdot ^{\circ}\text{C})$ – таблица 1 приложений. Удельная массовая изобарная теплоёмкость растворенных веществ принять во всех вариантах $c_p^{\text{раст.в-в}} = 1,5 \text{ кДж}/(\text{кг} \cdot ^{\circ}\text{C})$.

Для исходных данных:

$$Q_{p.в-в} = 21,276 \cdot 1,5 \cdot 80 = 2553,12 \text{ кДж} \cdot$$

$$Q_{исх.воды} = 4,19 \cdot 85,1 \cdot 80 = 28525 \text{ кДж}$$

Следовательно:

$$Q_{нагр.p-ra} = Q_{p.v-v} + Q_{исх.воды} = 2553 + 28525 = 31078 \text{ кДж.}$$

Теплота на испарение воды определяется по изменению энтальпии, так как процесс изобарный. Следовательно:

$$Q_{исп.воды} = I_{пара} - I_{кип.воды} = m_{пара} \cdot (i_{пара} - i_{кип.воды}).$$

$I_{пара}$, $I_{кип.воды}$ – энтальпии пара и воды при температуре кипения, $i_{пара}$, $i_{кип.воды}$ – удельные энтальпии пара и воды при температуре кипения, $m_{пара}$ – масса пара, $(i_{пара} - i_{кип.воды}) = r$ – удельная теплота парообразования ($r = 2230$ кДж/кг – таблица 2 приложений).

Следовательно:

$$Q_{исп.воды} = m_{пара} \cdot r = 35,46 \cdot 2230 = 79076 \text{ кДж.}$$

Полезная теплота процесса ($Q_{полез.}$). Полезная теплота – это теплота, подведённая к продукту.

$$Q_{полез.} = Q_{исп.воды} + Q_{нагр.p-ra} = 79076 + 31078 = 110154 \text{ кДж.}$$

Потери теплоты ($Q_{пот.}$):

$$Q_{пот.} = 0,3 \cdot Q_{полез.} = 0,3 \cdot 110154 = 33046 \text{ кДж.}$$

Количество теплоты, необходимой для проведения процесса:

$$Q_{нагр.} = Q_{нагр.p-ra} + Q_{пот.} + Q_{исп.воды} = 31078 + 33046 + 79076 = 143200 \text{ кДж.}$$

Тепловой коэффициент полезного действия пищеварочного котла (η):

$$\eta = \frac{Q_{пол.}}{Q_{нагр.}} = \frac{110154}{143200} = 0,769$$

Задача 4.

Для нахождения мощности нагревательного устройства (N) воспользуемся формулами:

$$N^{1p} = \frac{Q_{нагр.}^{1p}}{\tau^{1p}}, \quad N^{2p} = \frac{Q_{нагр.}^{2p}}{\tau^{2p}}.$$

$Q_{нагр.}$ – теплота, выделяемая нагревателем, τ – время (с). Индексы «1р» и «2р» соответствуют первому режиму (режим разогрева) и второму режиму (режим выпаривания).

Тепловой баланс режима разогрева можно составить на основе уравнения теплового баланса всего процесса. При этом надо учесть, что в режиме разогрева отсутствуют затраты теплоты на испарение воды, а потери тепла складываются из потерь на нагрев конструкций ($Q_{н.к.}^{1p}$) и через тепловую изоляцию ($Q_{т.и.}^{1p}$). В результате получим следующее уравнение:

$$Q_{нагр.}^{1p} = Q_{н.к.}^{1p} + Q_{т.и.}^{1p} + Q_{нагр.р-ра},$$

При составлении теплового баланса для режима выпаривания нужно учесть, что здесь отсутствует теплота на нагрев раствора, а тепловые потери имеют место только через тепловую изоляцию ($Q_{т.и.}^{2p}$). В результате получим следующее уравнение:

$$Q_{нагр.}^{2p} = Q_{т.и.}^{2p} + Q_{исп.воды}$$

Следовательно:

$$Q_{нагр.}^{1p} = 0,3 \cdot 0,667 \cdot 110154 + 0,3 \cdot 0,333 \cdot 0,333 \cdot 110154 + 31078 = 56777 \text{ кДж}$$

$$N^{1p} = Q_{нагр.} / \tau = 56777 / 3600 = 15,8 \text{ кВт.}$$

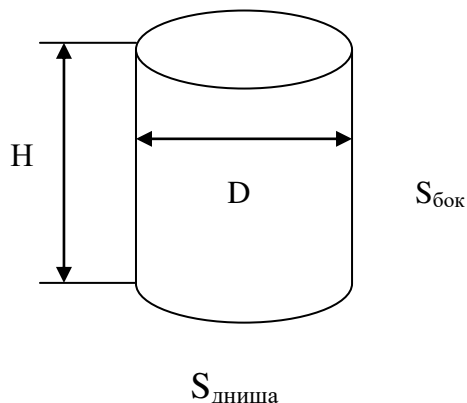
$$Q_{нагр.}^{2p} = 79076 + 0,3 \cdot 0,333 \cdot 0,667 \cdot 110154 = 86423 \text{ кДж}$$

$$N^{2p} = Q_{нагр.} / \tau = 86423 / 7200 = 12,0 \text{ кВт.}$$

Плотность теплового потока (q):

$$q = Q_{полез.} / (\tau \cdot S_{теплооб.}). \text{ Дж/с} \cdot \text{м}^2 = \text{Вт/м}^2$$

τ – время, $Q_{\text{полез.}}$ – полезная теплота, $S_{\text{теплооб.}}$ – поверхность теплообмена (характерный геометрический параметр).



D – диаметр, H – высота, $S_{\text{бок.}}$ – боковая поверхность, $S_{\text{днища}}$ – поверхность днища.

$$S_{\text{теплооб.}} = S_{\text{днища}} + S_{\text{бок.}}, \quad S_{\text{бок.}} = \pi \cdot D \cdot H, \quad S_{\text{днища}} = \pi \cdot D^2 / 4,$$

$$V = (\pi \cdot D^2 / 4) \cdot H, \text{ следовательно } H = V \cdot (4 / \pi \cdot D^2),$$

где V – объем варочного сосуда котла.

Произведем расчет:

$$H = 0.1 \cdot (4 / 3.14 \cdot 0.5^2) = 0.51 \text{ м},$$

$$S_{\text{днища}} = 3.14 \cdot 0.5^2 / 4 = 0.19625 \text{ м}^2,$$

$$S_{\text{бок.}} = 3.14 \cdot 0.5 \cdot 0.51 = 0.8007 \text{ м}^2,$$

$$S_{\text{теплооб.}} = 0.8007 + 0.19625 = 0.997 \text{ м}^2,$$

$$q^{1p} = 31078 / (3600 \cdot 0.997) = 8.66 \text{ кВт} / \text{м}^2,$$

$$q^{2p} = 79076 / (7200 \cdot 0.997) = 10.95 \text{ кВт} / \text{м}^2.$$

Производительность пищеварочного котла, по готовому продукту (процесс периодический):

$$\Pi = \frac{m_{\text{гот.}}}{\sum t},$$

где $m_{\text{гот.}}$ – масса готового продукта, $\sum t$ – время цикла, Π – производительность.

$$\sum t = t_3 + t_n + t_{исп.} + t_{выгр.},$$

где t_3 – время загрузки, t_n – время нагрева, $t_{исп.}$ – время испарения, $t_{выгр.}$ – время выгрузки.

Произведем расчет:

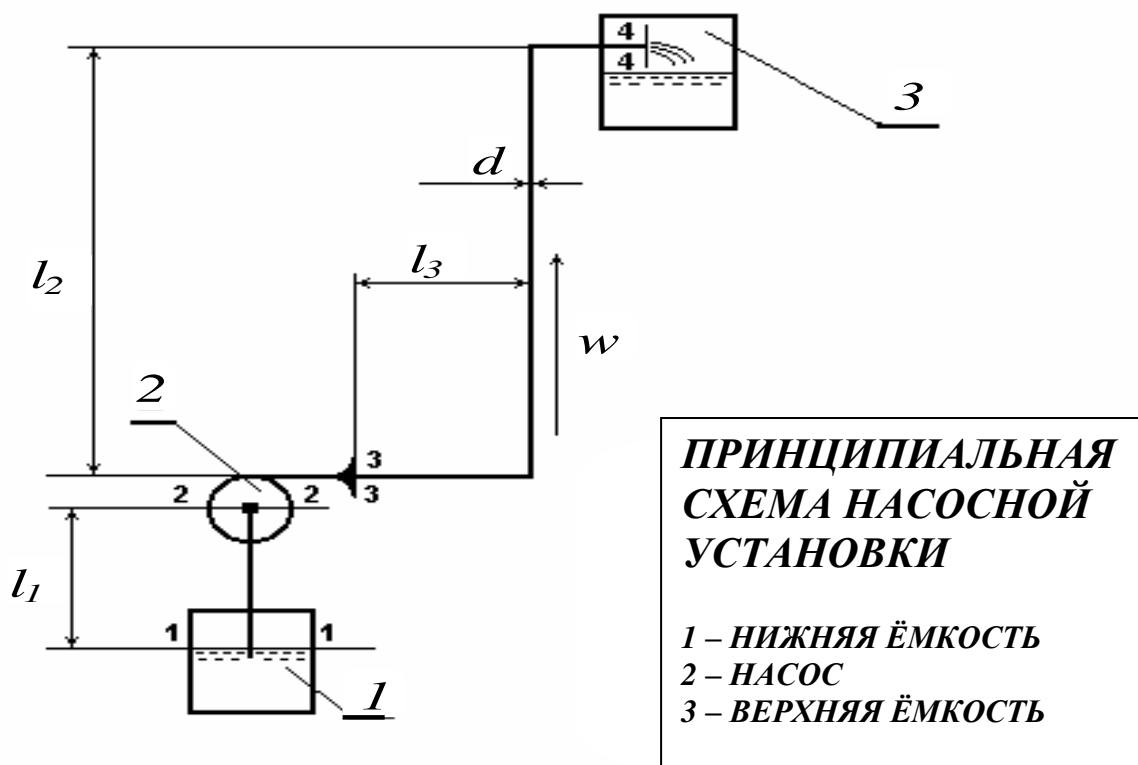
$$\Pi = \frac{70,92}{3 + 0,33} = 21,297 \text{ кг / ч}$$

КОНТРОЛЬНЫЕ ВОПРОСЫ К ЗАДАНИЮ №1

1. Принцип составления материального баланса, варианты составления материального баланса, цели составления материального баланса.
2. Принцип составления теплового баланса, цели составления теплового баланса.
3. Общее понимание скорости протекания процесса, скорость протекания тепловых, гидромеханических, массообменных процессов, влияние скорости протекания процессов на эффективность работы аппаратов.
4. Принципы моделирования и оптимизации процессов.

ЗАДАНИЕ №2

**ТЕМА: ОПРЕДЕЛЕНИЕ ХАРАКТЕРИСТИК НАСОСА ДЛЯ
ТРАНСПОРТИРОВКИ ЖИДКОСТЕЙ**



Исходные данные: геометрические характеристики – длины участков трубопровода l_1 , l_2 , l_3 и d (внутренний диаметр трубопровода); вид, температура (t) и массовый расход (m) продукта; давление над поверхностью жидкости в верхней (P_4) нижней (P_1) ёмкостях, КПД насоса (η).

Задачи расчета: определить необходимый напор насоса (H_n); необходимую теоретическую мощность насоса (N_m); действительную (с учётом КПД) мощность (N_d).

Примечание: размерами насоса пренебречь.

Таблица 2. Исходные данные к заданию №2 по вариантам

Исходные данные	l_1 , м	l_2 , м	l_3 , м	d , м	t , $^{\circ}\text{C}$	m , кг/с	P_1 , Па	P_4 , Па	η
----- № варианта									
1	1,0	5	25	0,02	20	0,5	10^5	$2,0 \cdot 10^5$	0,65

2	1,0	6	25	0,02	20	0,6	$1,2 \cdot 10^5$	$2,0 \cdot 10^5$	0,65
3	1,5	7	30	0,025	20	0,7	$1,4 \cdot 10^5$	$2,5 \cdot 10^5$	0,70
4	1,5	8	30	0,025	20	0,8	$1,6 \cdot 10^5$	$2,5 \cdot 10^5$	0,70
5	2,0	9	35	0,03	20	0,9	$1,8 \cdot 10^5$	$3,0 \cdot 10^5$	0,75
6	2,0	10	35	0,03	20	1,0	$2,0 \cdot 10^5$	$3,0 \cdot 10^5$	0,75
7	2,5	12	40	0,04	20	1,5	$2,5 \cdot 10^5$	$4,0 \cdot 10^5$	0,80
8	2,5	14	40	0,04	20	2,0	$2,5 \cdot 10^5$	$4,0 \cdot 10^5$	0,80
9	3,0	16	50	0,05	20	2,5	$3,0 \cdot 10^5$	$5,0 \cdot 10^5$	0,85
0	3,0	18	50	0,05	20	3,0	$3,0 \cdot 10^5$	$5,0 \cdot 10^5$	0,90

В качестве транспортируемой жидкости в вариантах 1-4 принять сахарный раствор с концентрацией растворённых веществ 30% при температуре 50⁰С (плотность (ρ) равна 1113 кг/м³, кинематический коэффициент вязкости (ν) равен $1,28 \cdot 10^{-6}$ м²/с); в вариантах 5-8 – молоко при температуре 20⁰С (плотность (ρ) равна 1031 кг/м³, кинематический коэффициент вязкости (ν) равен $1,75 \cdot 10^{-6}$ м²/с), в вариантах 9 и 0 – сливки при 25% жирности и температуре 20⁰С (плотность (ρ) равна 1010 кг/м³, кинематический коэффициент вязкости (ν) равен $8 \cdot 10^{-6}$ м²/с)

МЕТОДИЧЕСКИЕ УКАЗАНИЯ И ОСНОВНЫЕ РАСЧЁТНЫЕ СООТНОШЕНИЯ

ВВЕДЕНИЕ. Транспортировка жидкостей, в том числе пищевых продуктов, является весьма распространённым процессом в различных пищевых производствах. Для этого применяют насосы различных типов. Важнейшими характеристиками насосов являются напор, теоретическая мощность, действительная мощность, коэффициент полезного действия (КПД), производительность (расход жидкости через насос). Выбор насоса для транспортировки жидкости (продукта) предполагает предварительный расчёт вышеуказанных характеристик по исходным данным, соответствующим конкретным условиям. Производительность насоса, как правило, входит в состав исходных данных.

Целью работы является определение важнейших характеристик насоса: напора, его теоретической и действительной мощности для конкретных условий транспортировки жидкости.

МЕТОДИЧЕСКИЕ УКАЗАНИЯ. Прежде чем приступить к расчётам внимательно изучите принципиальную схему насосной установки (см. рисунок).

Расчёт напора насоса. Напор насоса – энергия, приобретаемая жидкостью при прохождении через насос, в расчёте на единицу веса жидкости. Полная энергия жидкости, приходящаяся на единицу её веса, определяется гидродинамическим напором потока. Таким образом, напор насоса может быть рассчитан как разность гидродинамических напоров в сечениях непосредственно после насоса (3-3) и непосредственно перед насосом (2-2):

$$H_n = H_{3-3} - H_{2-2}. \quad (1)$$

Значения гидродинамических напоров в сечениях 2-2 и 3-3 могут быть рассчитаны с использованием уравнения Бернулли для реальной (вязкой) жидкости. Рассмотрим участок трубопровода от сечения 1-1 до сечения 2-2. Запишем уравнение Бернулли:

$$z_1 + \frac{p_1}{\rho \cdot g} + \frac{w_1^2}{2 \cdot g} = z_2 + \frac{p_2}{\rho \cdot g} + \frac{w_2^2}{2 \cdot g} + \sum H_{1-2}. \quad (2)$$

z – нивелирные высоты сечений; p , w – давления и скорости потока в соответствующих сечениях; ρ – плотность жидкости; g – ускорение свободного падения; H_{1-2} – потери напора на участке 1-2.

Аналогичное уравнение можно записать и для сечений 3-3 и 4-4:

$$z_3 + \frac{p_3}{\rho \cdot g} + \frac{w_3^2}{2 \cdot g} = z_4 + \frac{p_4}{\rho \cdot g} + \frac{w_4^2}{2 \cdot g} + \sum H_{3-4}. \quad (3)$$

Сумма первых трёх слагаемых правой части уравнения (2) представляет собой гидродинамический напор в сечении 2-2, а левая часть уравнения (3) – гидродинамический напор в сечении 3-3. Вычитая из уравнения (3) уравнение (2), получим выражение для расчёта напора насоса:

$$H_n = z_4 - z_1 + \frac{p_4 - p_1}{\rho \cdot g} + \frac{w_4^2 - w_1^2}{2 \cdot g} + \sum H_{1-2} + \sum H_{3-4}. \quad (4)$$

Средние скорости жидкости (w) в соответствии с уравнением постоянства расхода определяются следующим образом:

$$w = \frac{m}{\rho \cdot S}, \quad (5)$$

где: m , ρ , S - массовый расход, плотность продукта и площадь соответствующего поперечного сечения.

Учитывая, что площадь поперечного сечения 1-1 (поперечное сечение нижней ёмкости) во много раз больше, сечения 4-4 (сечение трубопровода), скоростным напором в сечении 1-1 можно пренебречь.

Расчёт потерь напора Потери напора разделяют на две составляющих:

- потери на прямолинейных участках,
- потери на местных сопротивлениях.

В данном случае прямолинейные участки – это участки l_1 , l_2 , l_3 , а местные сопротивления – это: вход жидкости в трубопровод (сечение 1-1) повороты трубопровода, выход жидкости из трубопровода (сечение 4-4).

Общая формула для расчёта потерь на прямолинейных участках имеет следующий вид:

$$H_{np} = \lambda \cdot \frac{l}{d} \cdot \frac{w^2}{2 \cdot g}, \quad (6)$$

где: λ - коэффициент трения, l - длина прямолинейного участка, d - эквивалентный диаметр канала (для каналов круглого сечения - диаметр).

Величина коэффициента трения зависит от режима движения, свойств жидкости, других факторов и определяется с помощью критериальных зависимостей. Режим движения определяется критерием Рейнольдса ($Re = w \cdot d / \nu$, ν – кинематический коэффициент вязкости жидкости).

В случае ламинарного режима движения ($Re < 2320$):

$$\lambda = B / Re, \quad (7)$$

где B – коэффициент, зависящий от формы поперечного сечения канала: для круглого сечения $B = 64$, для квадратного сечения $B = 57$, для кольцевого сечения $B = 96$.

В случае турбулентного режима ($4000 < Re < 100000$):

$$\lambda = 0,316 \cdot Re^{-0,25}. \quad (8)$$

Приведённые формулы пригодны для расчёта коэффициента трения в гладких трубах. Для учёта шероховатости труб используются специальные формулы и графики.

Общий вид формул для расчёта потерь напора на местных сопротивлениях:

$$H_{м.с.} = \zeta \cdot \frac{w^2}{2 \cdot g} . \quad (9)$$

ζ - коэффициент местного сопротивления, зависящий от вида местного сопротивления, режима движения, других факторов. Способы вычисления коэффициентов местного сопротивления приводятся в справочной литературе. В данном случае примем $\zeta = 1$.

Теоретическая мощность насоса определяется как произведение напора насоса на его весовую производительность ($G = m \cdot g$):

$$N_m = H_n \cdot G . \quad (10)$$

Действительная мощность насоса выше теоретической, так как учитывает потери напора в самом насосе с помощью КПД насоса:

$$N_\partial = N_m / \eta \quad (11)$$

КОНТРОЛЬНЫЕ ВОПРОСЫ К ЗАДАНИЮ №2

1. Смысл уравнения Бернулли для идеальной и реальной (вязкой) жидкости и отдельных его составляющих.
2. Уравнение постоянства расхода.
3. Виды потерь напора и их расчёт.
4. Типы насосов, применяемых для транспортировки жидкостей (продуктов).
5. Понятие – напор насоса. Вычисление напора насоса.
6. Теоретическая и действительная мощности насоса – смысл и формулы для расчёта.
7. Производительность насоса (различные виды производительности).
8. Коэффициент полезного действия насоса.

ПРИМЕР ВЫПОЛНЕНИЯ ЗАДАНИЯ №2

ИСХОДНЫЕ ДАННЫЕ

Таблица 3. Исходные данные для примера

Исходные данные ----- № варианта	$l_1, м$	$l_2, м$	$l_3, м$	$d, м$	$t, ^\circ C$	$m, кг/с$	$P_1, Па$	$P_4, Па$	η
-	1,0	5	50	0,015	20	0,4	10^5	$2,0 \cdot 10^5$	0,60

Транспортируемая жидкость – молоко при температуре $20^\circ C$ (плотность (ρ) равна 1031 кг/м^3 , кинематический коэффициент вязкости (ν) равен $1,75 \cdot 10^{-6} \text{ м}^2/\text{с}$).

ВЫЧИСЛЕНИЯ

1. Вычисляем площадь поперечного сечения трубопровода.

$$S = \frac{\pi \cdot d^2}{4} = \frac{\pi \cdot 0,015^2}{4} = 0,000177 \text{ м}^2$$

2. Вычисляем скорость движения жидкости в трубопроводе.

$$w = \frac{m}{S \cdot \rho} = \frac{0,4}{0,000177 \cdot 1031} = 2,19 \text{ м/с}$$

Так как диаметр трубопровода не изменяется, то скорости во всех сечениях трубопровода одинаковы.

3. Вычисляем критерий Рейнольдса при движении жидкости в трубопроводе.

$$Re = \frac{w \cdot d}{\nu} = \frac{2,19 \cdot 0,015}{1,75 \cdot 10^{-6}} = 18770$$

Так как $Re > 4000$, то режим движения жидкости можно считать турбулентным.

4. Определяем коэффициент трения на прямолинейных участках.

$$\lambda = 0,316 \cdot Re^{-0,25} = 0,316 \cdot 18770^{-0,25} = 0,027$$

5. Определяем потери напора на прямолинейных участках.

Поскольку диаметры, скорости движения жидкости и коэффициенты трения на всех прямолинейных участках одинаковы, то можно сразу вычислить потери напора на всех трёх прямолинейных участках.

$$H_{np} = \lambda \cdot \frac{w^2}{d \cdot 2 \cdot g} \cdot (l_1 + l_2 + l_3) =$$
$$0,027 \cdot \frac{2,19^2}{0,015 \cdot 2 \cdot 9,81} \cdot (1 + 5 + 50) = 24,6 \text{ м}$$

6. Вычисляем потери напора на местных сопротивлениях.

На всех местных сопротивлениях коэффициенты местных сопротивлений одинаковы. Таким образом, можно сразу вычислить потери на всех четырёх местных сопротивлениях.

$$H_{mc} = 4 \cdot \zeta \cdot \frac{w^2}{2 \cdot g} = 4 \cdot 1 \cdot \frac{2,19^2}{2 \cdot 9,81} = 0,978 \text{ м}$$

7. Вычисляем суммарные потери напора во всём трубопроводе.

$$\Sigma H = H_{np} + H_{mc} = 24,6 + 0,978 = 25,6 \text{ м}$$

Полученный результат соответствует сумме потерь напора на участках 1-2 и 3-4, так как весь трубопровод и состоит именно из этих участков. То есть этот результат можно поставлять в формулу (4).

8. Вычисляем напор насоса по формуле (4).

$$H_n = 5 + 1 + \frac{2 \cdot 10^5 - 10^5}{1031 \cdot 9,81} + \frac{2,19^2}{2 \cdot 9,81} + 25,6 = 41,7 \text{ м}$$

9. Вычисляем весовой расход жидкости.

$$G = m \cdot g = 0,4 \cdot 9,81 = 3,92 \text{ Н / с}$$

10. Вычисляем теоретическую мощность насоса.

$$N_m = H_n \cdot G = 41,7 \cdot 3,92 = 163 \text{ Вт}$$

11. Вычисляем действительную мощность насоса.

$$N_o = N_m / \eta = 163 / 0,6 = 272 \text{ Вт}$$

ЗАДАНИЕ № 3

Ниже приводятся образцы задач для выполнения третьего задания

- 2.1. Определить производительность автоклава АЭ-60, если состав рецептуры:
а) мясо говяжье-60% об. б) вода-40% об.
коэффициент заполнения равен 0,8; время загрузки равно 15 мин., время выгрузки составляет 0,3 часа.
- 2.2. Определить расход тепла на нагрев изоляции (асбеста), если наружный диаметр кожуха- 550мм, высота кожуха- 600мм, диаметр наружного котла пищеварочного котла- 400мм. Начальная температура изоляции равнялась 20⁰С, конечная температура изоляции составляла 300К.
- 2.3. Определить расход пара в пищеварочном котле, если мощность котла равна 10 кВт, в котле используется водяной пар давлением 120 кПа. Расчет произвести на период варки картофеля.
- 2.4. Определить потери тепла крышкой котла, если диаметр крышки-500мм, температура крышки в конце разогрева равна 95⁰ С, температура воздуха в помещении горячего цеха 20⁰ С. Расчет потерь тепла определить для I периода.
- 2.5. Определить потери тепла в пищеварочном котле для II периода, используя данные примера 2.4.
- 2.6. Определить полезный расход тепла во II периоде (собственно варку картофеля) в пищеварочном котле КПЭ-60, если состав рецептуры: а) вода-30% об. б) картофель-70% об.
При варке теряется 5% воды, залитой в варочный сосуд.
- 2.7. Определить полезный расход тепла в I периоде для условий, приведенных в примере 2.6.
- 2.8. Определить коэффициент полезного действия теплового аппарата (КПЭ-100), если полезно затраченное тепло равно 5000 кДж., теплопотери -800 кДж.
- 2.9. Определить коэффициент полезного действия автоклава АЭ-60, если полезноезатраченное тепло равно 7000 кДж., теплопотери- 0,5 кВт. Продолжительность работы автоклава I час.
- 2.10. Определить расход тепла на жарку говядины, если масса мяса- 4 кг. , начальная температура равна 5⁰ С, температура при жарке: на поверхности куска 108⁰ С, в центре куска 103⁰ С, выход продукта составил 70%.
- 2.11. Определить теплопотери кожухом котла КПЭ-100, если высота кожуха- 0,8м, диаметр- 520мм. Температура поверхности кожуха: начальная температура- 20⁰ С, конечная-60⁰ С. Расчет теплопотерь привести для I периода.
- 2.12. Определить теплопотери для II периода кожухом пищеварочного котла, используя данные примера 2.11.
- 2.13. Доказать безразмерность критерия Нуссельта-
- 2.14. Доказать безразмерность критерия Рейнольдса-
- 2.15. Доказать безразмерность критерия Прандтля-
- 2.16. Доказать безразмерность критерия Грасгофа-
- 2.17. Определить расход пара в котле КПП- 160, если используется водяной пар давлением 150 кПа для кипячения молока, если коэффициент заполнения равен 0,8. Расход тепла на разогрев конструкции составил 1000,0 кДж, теплопотери- 800 кДж, выход продукта составил 90%.
- 2.18. Определить коэффициент полезного действия жарочного шкафа ШЖЭСМ-2, если общая тепловая мощность составила 10 кВт, в шкафу осуществлялась жарка бифштексов общей массой 12 кг, среднеобъемная температура продукта при жарке 110⁰ С, выход продукта- 70%. Общая продолжительность работы шкафа составила 1,2 часа, температура воздуха в помещении- 15⁰ С.

2.19. Рассчитать количество теплоты, пошедшее на разогрев конструкции сковороды, если материал чаши – чугун толщиной 2,7 см, материал теплоизоляции – асбест толщиной 8 см, материал облицовки – сталь 3 толщиной 1,5 мм. Температура процесса 200° С, температура облицовки 50 ° С

2.20. Определить теплопотери кожухом пищеварочного котла в окружающую среду, если размеры кожуха: диаметр 600мм, высота 1м, температура поверхности кожуха 60° С, температура окружающего воздуха 25° С. Продолжительность работы котла- 2 часа.

2.21. Определить теплоту, теряемую кожухом пищеварочного котла в окружающую среду за счет лучеиспускания, используя данные примера 2.20.

2.22. Определить теплопотери в окружающую среду кожухом автоклава, если размеры кожуха: диаметр 0,8м, высота 700мм, температура окружающей среды 18° С, давление в пароводяной рубашке 200 кПа, коэффициент теплопередачи через стенку котла в окружающую среду равен 5 Вт/м² К.

2.23. Соответствует ли температура наружной поверхности кожуха жарочного шкафа санитарно- техническим условиям, если коэффициент теплоотдачи снаружи кожуха равен 15 Вт/м² К, размеры кожуха: длина- 0,8м, ширина-0,9, высота-1,6м. Теплопотери в окружающую среду составили 1500 Вт.

2.24. Определить толщину изоляции (асбеста) в жарочном шкафу, если температура внутри шкафа 300° С, температура наружной поверхности шкафа 55° С, температура окружающего воздуха 18° С.

2.25. Определить расход полезной теплоты, КПД аппарата в пищеварочном котле КПЭСМ-60 при варке свеклы, если состав рецептуры: а) свекла-70%об. б) вода-30%об. Мощность стационарного режима составляет 2000 Вт., расход тепла на разогрев конструкции и разогрев рецептуры 3000 кДж. Продолжительность работы котла (общая) равнялась 1,8 часа, в том числе собственно варка- 1 час. В процессе варки теряется 3% воды.

2.26. Определить коэффициент полезного действия котла КПЭСМ, используя данные примера 2.25.

2.27. Определить расчетную поверхность варочного сосуда пищеварочного котла, если тепловая мощность при варке равна 10 кВт, коэффициент теплопередачи равен 200 Вт/м² К, давление в пароводяной рубашке составляет 1,3 ат., продолжительность варки- 0,5 часа.

2.28. Определить потери тепла крышкой пищеварочного котла, если диаметр крышки 0,6м. , температура крышки 90° С, критерий Нуссельта равен 180, продолжительность процесса составляет 1 час.

2.29. Определить коэффициент полезного действия пищеварочного котла на период варки, если общая тепловая мощность котла составляла 3 кВт. , продолжительность собственно варки равнялась 20 мин. , давление в пароводяной рубашке-1,4 ат. , коэффициент теплопередачи от пара к рецептуре равен 300 Вт/м² К.

2.30. Определить тепловую мощность жарочного шкафа при жарке картофеля массой 5 кг. , если начальная температура соответствовала 20° С, среднеобъемная температура картофеля при жарке- 108° С, выход продукта равен 0,8; продолжительность жарки- 12 мин. Коэффициент полезного действия шкафа равен 70%.

ПРИЛОЖЕНИЯ

Таблица 1. Физические свойства воды на линии насыщения

t	$p \cdot 10^{-5}$	ρ	c_p	$\lambda \cdot 10^2$	$\mu \cdot 10^6$	$\nu \cdot 10^6$	$\beta \cdot 10^4$	r	Pr
$^{\circ}\text{C}$	Па	кг/м ³	кДж/(кг·К)	Вт/м·К	Па·с	м ² /с	1/К	кДж/кг	
0,01	1,013	999,9	4,218	55,1	1788	1,789	-0,63	2501	13,67
10	1,013	999,7	4,193	57,4	1305	1,306	0,7	2477	9,52
20	1,013	998,2	4,182	59,9	1004	1,006	1,82	2454	7,02
30	1,013	995,7	4,176	61,8	801,5	0,805	3,21	2430	5,42
40	1,013	992,2	4,170	63,5	853,3	0,659	3,87	2406	4,31
50	1,013	988,1	4,181	64,8	549,4	0,556	4,09	2383	3,54
60	1,013	983,2	4,184	65,9	469,4	0,478	5,11	2358	2,98
70	1,013	977,8	4,189	66,8	406,1	0,415	5,7	2333	2,55
80	1,013	971,8	4,195	67,5	355,1	0,365	6,32	2308	2,21
90	1,013	985,3	4,205	68,0	314,9	0,326	6,95	2282	1,95
100	1,013	958,4	4,217	68,3	282	0,295	7,52	2257	1,75
110	1,43	951,0	4,230	68,5	259,0	0,272	8,08	2230	1,60
120	1,98	943,1	4,245	68,6	237,4	0,252	8,268	2202	1,47
130	2,70	934,8	4,287	69,7	217,8	0,283	9,19	2174	1,36
140	3,61	926,1	4,256	68,5	201,	0,217	9,72	2145	1,26
150	4,78	917,0	4,311	68,4	180,4	0,203	10,3	2114	1,17
160	6,18	907,4	4,348	68,3	173,6	0,191	10,7	2085	1,10
170	7,92	897,3	4,360	67,9	162,8	0,181	11,3	2050	1,05
180	10,03	886,0	4,417	67,4	163,0	0,173	11,9	2015	1,00
190	12,55	886,0	4,450	67,0	144,2	0,165	12,6	1979	0,96
200	15,55	863,0	4,505	66,3	136,4	0,158	13,3	1941	0,93

t – температура, p – давление, ρ – плотность, c_p – удельная массовая изобарная теплоёмкость, λ – коэффициент теплопроводности, μ , ν – динамический и кинематический коэффициенты вязкости, β – температурный коэффициент объёмного расширения, r – удельная теплота парообразования, Pr - критерий Прандтля.

Таблица 2. Параметры насыщенного водяного пара в зависимости от температуры

t , $^{\circ}\text{C}$	$p \cdot 10^{-2}$ кПа	v' , $\text{м}^3/\text{кг}$	v'' , $\text{м}^3/\text{кг}$	i' , кДж/кг	i'' , кДж/кг	r , кДж/кг	s' кДж/ (кг·К)	s'' кДж/ (кг·К)
0,01	0,006108	0,0010002	206,175	0,00061	2500,64	2500,64	0	9,1544
5	0,008719	0,00100008	147,15	21,0496	2509,98	2488,93	0,0764	9,0242
10	0,012271	0,00100035	106,42	42,0364	2519,24	2477,2	0,1511	8,8996
15	0,017041	0,00100095	77,973	62,9826	2528,44	2465,45	0,2245	8,7803
20	0,023368	0,00100184	57,836	83,9034	2537,58	2453,68	0,2964	8,6662
25	0,031663	0,00100301	43,401	104,809	2546,68	2441,87	0,3671	8,5569
30	0,042418	0,00100442	32,929	125,706	2555,73	2430,02	0,4266	8,4523
35	0,056218	0,00100605	25,245	146,6	2564,74	2418,14	0,505	8,352
40	0,07375	0,00100789	19,546	167,495	2573,7	2406,21	0,5722	8,2559
45	0,095818	0,00100993	15,276	188,393	2582,62	2394,23	0,6384	8,1637
50	0,12335	0,0010121	12,045	209,296	2591,48	2382,18	0,7036	8,0752
55	0,1574	0,0010145	9,5779	230,208	2600,28	2370,08	0,7678	7,9902
60	0,19919	0,0010171	7,6776	251,129	2609,03	2357,9	0,8311	7,9085
65	0,25008	0,0010199	6,2012	272,062	2617,7	2345,63	0,8934	7,8299
70	0,3116	0,0010228	5,0453	293,009	2626,29	2333,28	0,9549	7,7543
75	0,38547	0,0010258	4,1332	313,971	2634,8	2320,83	1,0155	7,6815
80	0,47359	0,001029	3,4083	334,952	2643,22	2308,27	1,0753	7,6114
85	0,57803	0,0010324	2,8282	355,953	2651,55	2295,59	1,1344	7,5438
90	0,70109	0,0010359	2,3609	376,977	2659,76	2282,79	1,1926	7,4785
95	0,84527	0,0010396	1,982	398,027	2667,86	2269,84	1,2501	7,4155
100	1,01325	0,0010434	1,673	419,105	2675,84	2256,73	1,307	7,3546
105	1,208	0,0010474	1,4193	440,21	2683,68	2243,47	1,3631	7,2957
110	1,4326	0,0010515	1,2101	461,36	2691,38	2230,02	1,4186	7,2387
115	1,6905	0,0010558	1,0364	482,54	2698,93	2216,39	1,4734	7,1834
120	1,9854	0,0010603	0,89167	503,76	2707,31	2202,54	1,5277	7,1298
125	2,3208	0,0010649	0,77041	525,03	2713,52	2188,49	1,5814	7,0779
130	2,7011	0,0010697	0,66837	546,35	2720,54	2174,19	1,6345	7,0273
135	3,1305	0,0010747	0,58201	567,72	2727,37	2159,65	1,687	6,9782
140	3,6136	0,0010798	0,50865	589,15	2733,99	2144,85	1,7391	6,9304
145	4,1549	0,0010851	0,44611	610,64	2740,4	2129,76	1,7906	6,8838
150	4,7597	0,0010906	0,39259	632,19	2746,57	2114,38	1,8417	6,8384
155	5,433	0,0010962	0,34654	653,82	2752,5	2098,69	1,8923	6,794
160	6,1804	0,0011021	0,30685	675,51	2758,18	2082,66	1,9425	6,7506
165	7,0075	0,0011081	0,27247	697,29	2763,59	2066,3	1,9923	6,7082
170	7,9203	0,0011144	0,24262	719,15	2768,72	2049,56	2,0417	6,6666
175	8,9247	0,0011208	0,21659	741,11	2773,55	2032,45	2,0907	6,6258
180	10,027	0,0011275	0,19385	763,15	2778,09	2014,93	2,1394	6,5858
185	11,234	0,0011344	0,1739	785,3	2782,3	1997	2,1877	6,5464
190	12,552	0,0011415	0,15635	807,55	2786,18	1978,63	2,2356	6,5077
195	13,989	0,0011489	0,14088	829,92	2789,72	1959,8	2,2833	6,4695
200	15,55	0,0011565	0,12719	852,41	2792,85	1940,44	2,3307	6,4318

t – температура, p – давление, v – удельный объём, i – удельная энтальпия, s – удельная энтропия (величины с одним штрихом соответствуют насыщенной жидкости, с двумя штрихами – насыщенному пару).

БИБЛИОГРАФИЧЕСКИЙ СПИСОК

1. Гайворонский, К.Я. Технологическое оборудование предприятий общественного питания и торговли: учебник для средних специальных и высших учебных заведений / К. Я. Гайворонский, Н. Г. Щеглов. - 2-е издание, переработанное и дополненное. - Москва : ИД Форум : НИЦ ИНФРА-М, 2015. - 480 с. Режим доступа: <http://znanium.com/go.php?id=484856>
2. Гайворонский, К.Я. Технологическое оборудование предприятий общественного питания и торговли : практикум / К.Я. Гайворонский. — М. : ИД «ФОРУМ» : ИНФРА-М, 2017. — 104 с. Режим доступа: <http://znanium.com/bookread2.php?book=809878>
3. Кирпичников, В.П. Оборудование предприятий общественного питания [Текст] : учебник для вузов : в 3 ч. - Ч. 2 : Тепловое оборудование / В. П. Кирпичников, М. И. Ботов.- М. : Академия, 2010. - 490 с.
4. Могильный М. П. Оборудование предприятий общественного питания: тепловое оборудование : учеб. пособие для вузов / М. П. Могильный, Т. В. Калашнова, А. Ю. Баласаян ; ред. М. П. Могильный. - М. : Academia, 2004. - 191 с. - (Высшее профессиональное образование) Библиогр.: с. 188-189.
5. Оборудование предприятий общественного питания : В 3 ч. Ч. 2. Тепловое оборудование: учебник для студентов высш.уч. зав./ В.П. Кирпичников, М.И. Ботов. – М.: Издат-й центр «Академия», 2010. – 496 с.
6. Теплофизические характеристики пищевых продуктов : справочник / под ред. А. С. Гинзбурга. – М. : Пищевая пром-сть, 1990.
7. Здобнов А. И. Сборник рецептур блюд и кулинарных изделия для предприятий общественного питания / А. И. Здобнов, В. А. Цыганенко, М. И. Пересичный. – Киев. : АСК, 2000. – 656 с.