

Министерство образования и науки РФ Федеральное
государственное автономное образовательное
учреждение высшего образования «Сибирский
федеральный университет»

Кафедра ММ и ИТ

МЕТОДИЧЕСКИЕ УКАЗАНИЯ ДЛЯ ВЫПОЛНЕНИЯ КОНТРОЛЬНЫХ РАБОТ
для студентов заочного обучения
Дисциплина: Компьютерная графика

Направление 19.03.04 Технология продукции и организация
общественного питания
профиль подготовки 19.03.04.01.01 "Технология организации
ресторанного дела"
19.03.04.02.01 "Технология организации ресторанной деятельности"

Красноярск 2018

Введение

Данное пособие предназначено для выполнения студентами контрольной работы по курсу «Компьютерная графика» в соответствии с программой для направления подготовки 19.03.04 Технология продукции и организация общественного питания профиль подготовки 19.03.04.01.01 "Технология организации ресторанного дела" 19.03.04.02.01 "Технология организации ресторанного дела". Пособие включает в себя задание и методические указания в соответствии с данными темами заданий. Контрольная работа выполняется в программе КОМПАС- 3D и должна быть оформлена согласно стандарту организации СТО 4.2–07–2012 и соответствовать следующим требованиям:

- контрольная работа оформляется на ПК на одной стороне листа белой бумаги формата А4 шрифтом *Times New Roman* размером 14, межстрочный интервал принимают полуторный;
- в тексте работы выдерживаются поля: слева – 30 мм, справа – 10 мм, сверху и снизу – 20 мм; - при форматировании текста следует выравнивать по ширине;
- абзацный отступ должен быть одинаковым по всему тексту документа и равен 12,5 мм..
- страницы должны быть пронумерованы в центре нижней части листа арабскими цифрами;
- приводимые в работе иллюстрации (схемы, рисунки, сканы экрана), должны быть выполнены четко и аккуратно, иметь подрисовочную подпись;
- заголовки разделов, подразделов печатают с абзацного отступа, с прописной буквы полужирным шрифтом, без точки в конце, не подчеркивая, отделяют от текста интервалом в одну строку.

При выполнении контрольной работы рекомендуется следующая структура:

- Титульный лист
- Содержание
- Описание хода выполнения заданий 1
- Описание хода выполнения заданий 2

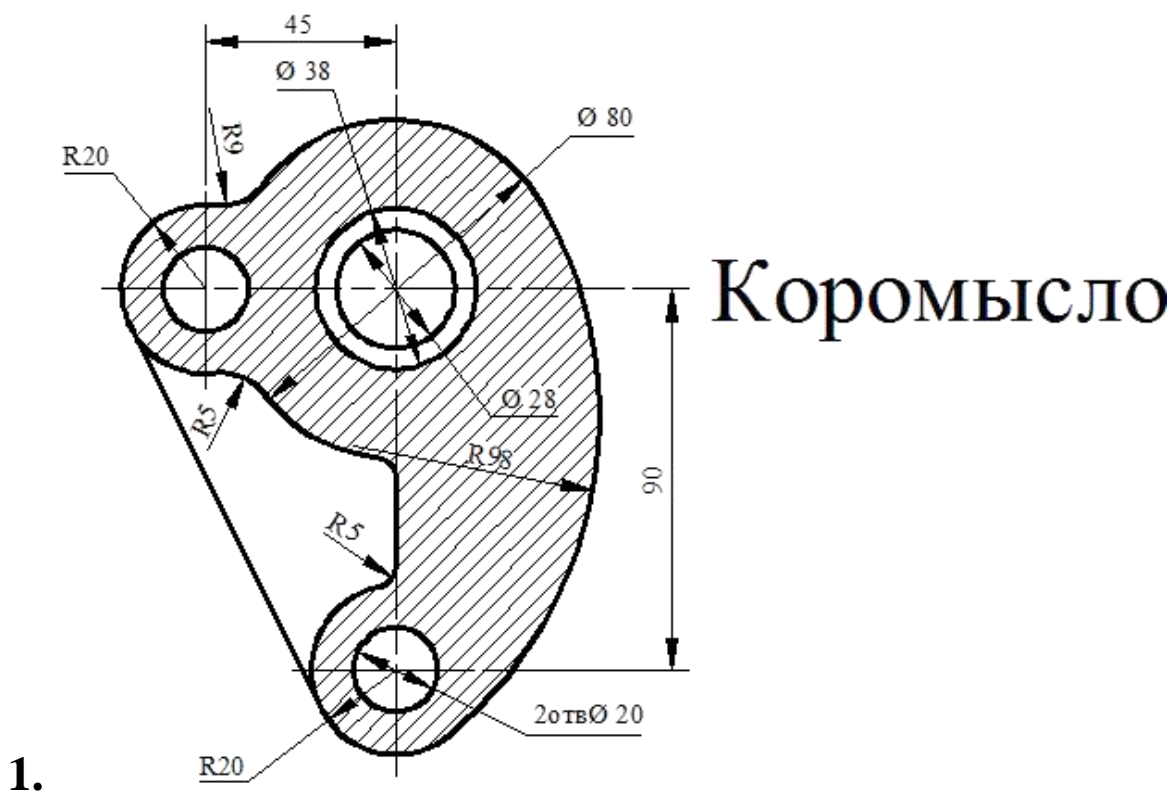
Контрольная работа выполняется в соответствии с вариантом задания, который выбирается студентом самостоятельно по последним двум цифрам номера зачетной книжки.

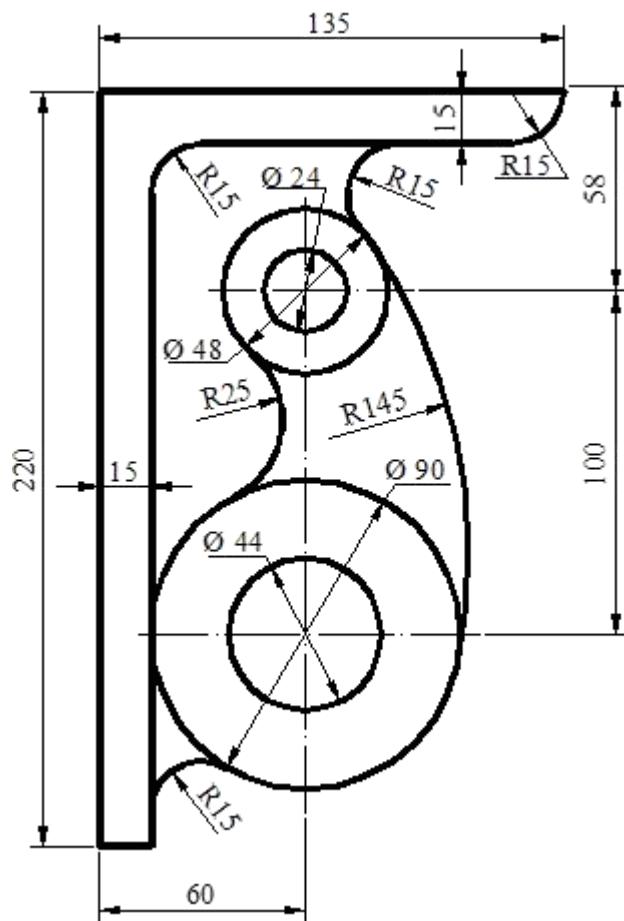
Прилагается файл КОМПАС- 3D в электронном виде.

ВАРИАНТЫ ЗАДАНИЙ КОНТРОЛЬНОЙ РАБОТЫ

Индивидуальные варианты контрольной работы выбираются по последнему номеру зачетной книжки или согласовываются с преподавателем.

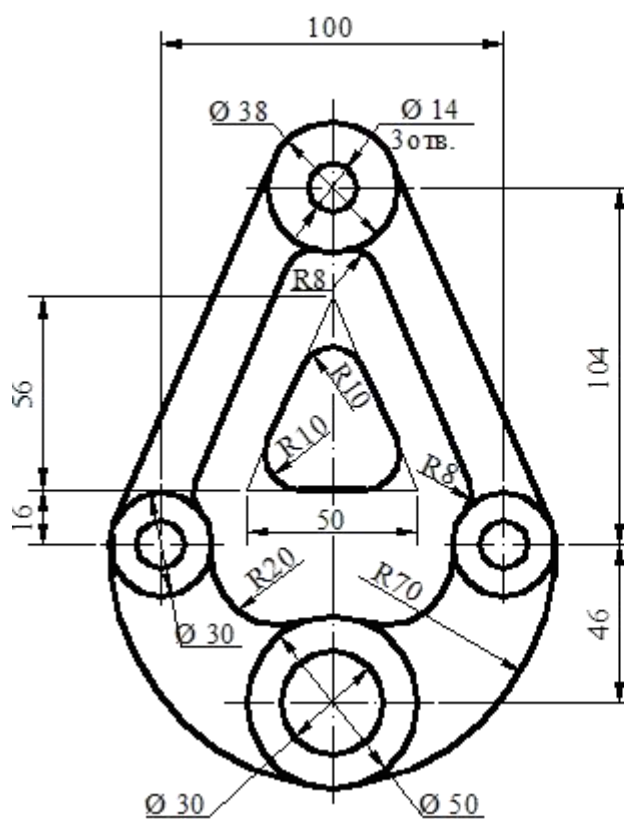
Задание № 1 Создайте чертеж:





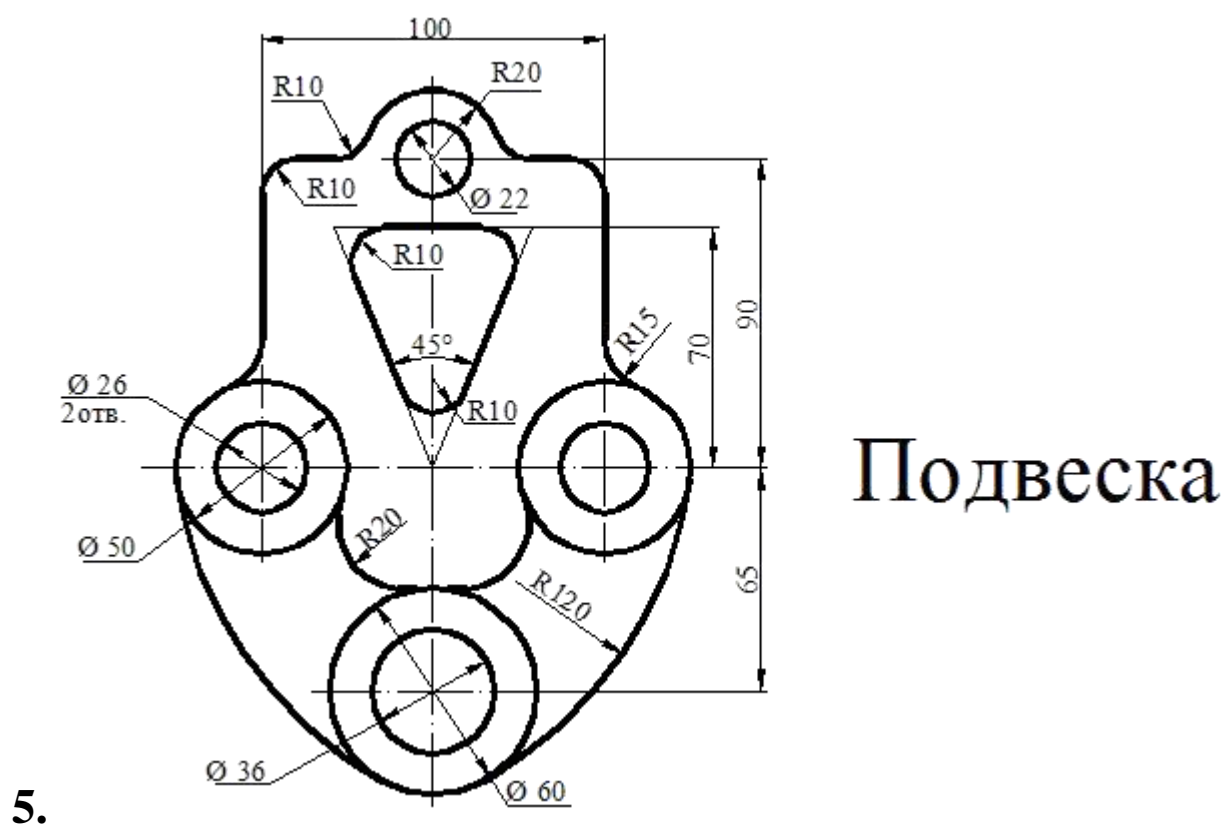
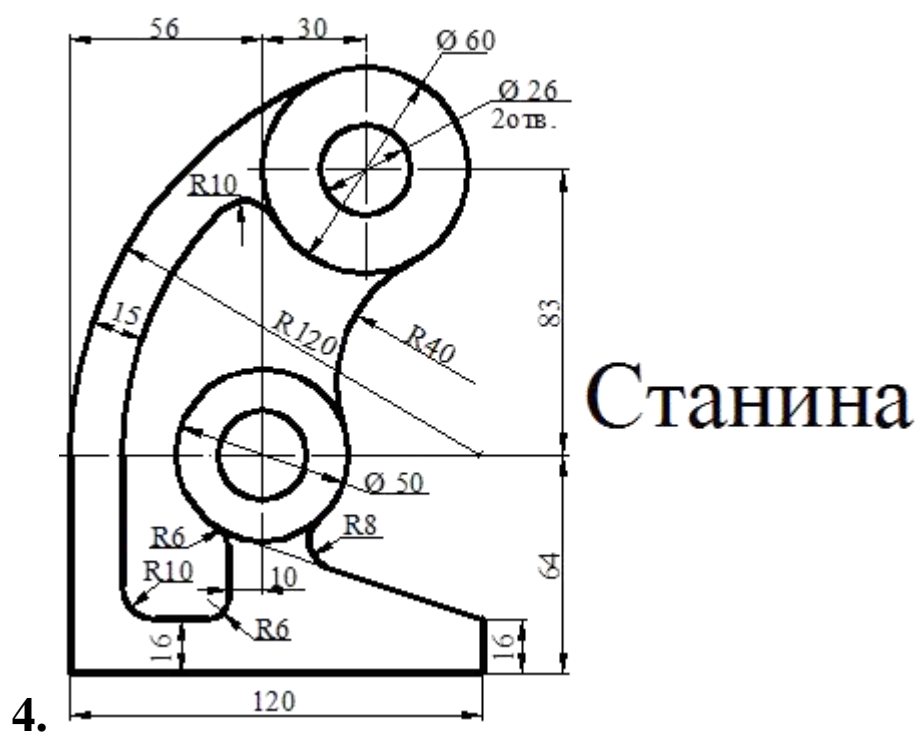
Кронштейн

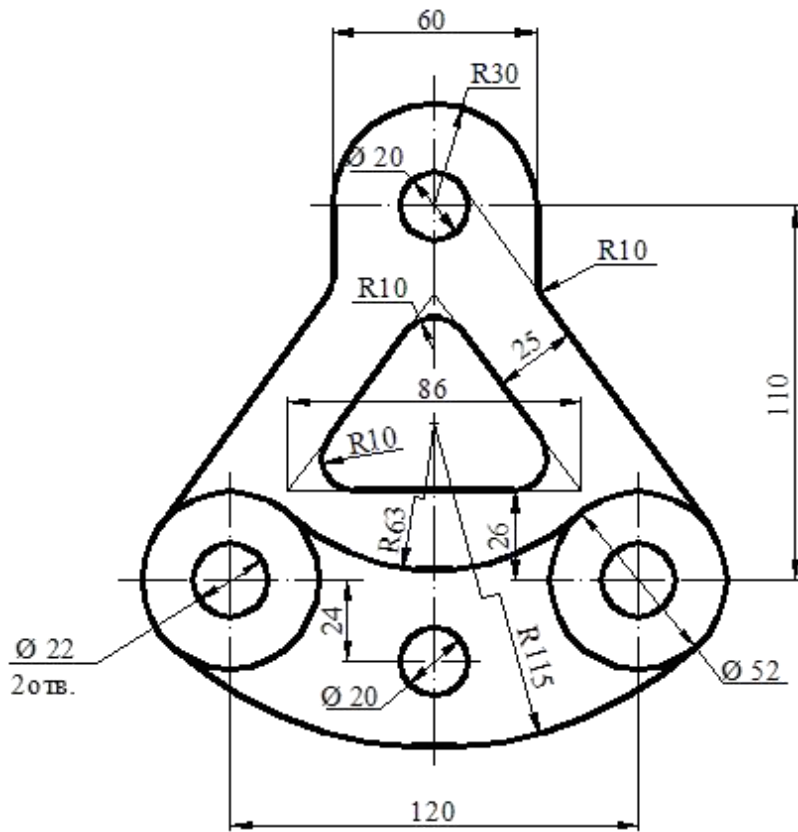
2.



Подвеска

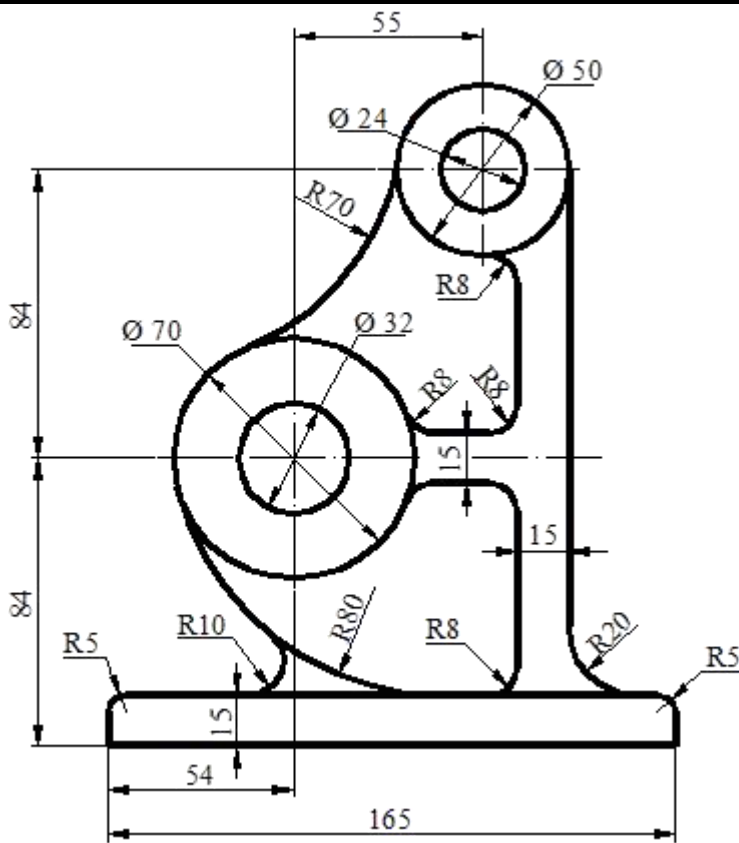
3.





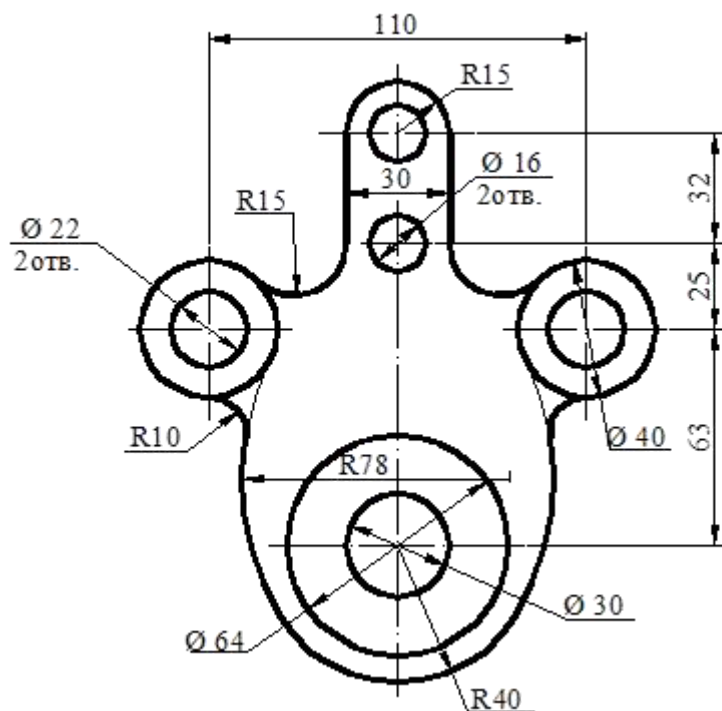
Подвеска

6.



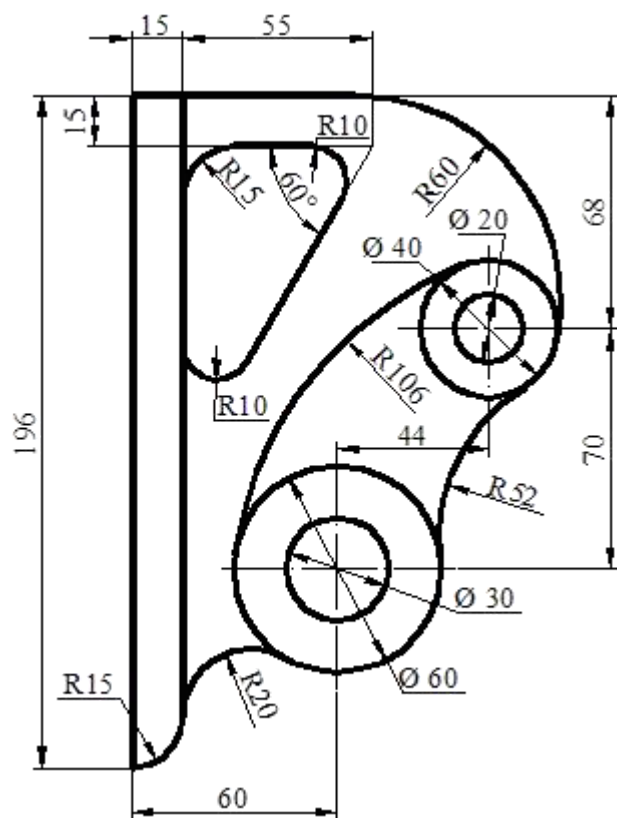
Станина

7.



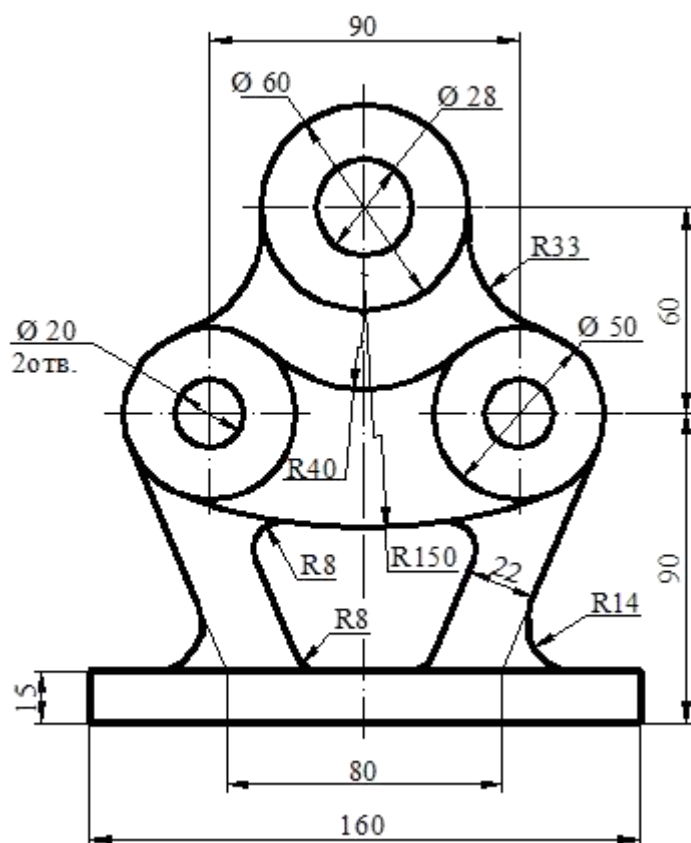
Подвеска

8.



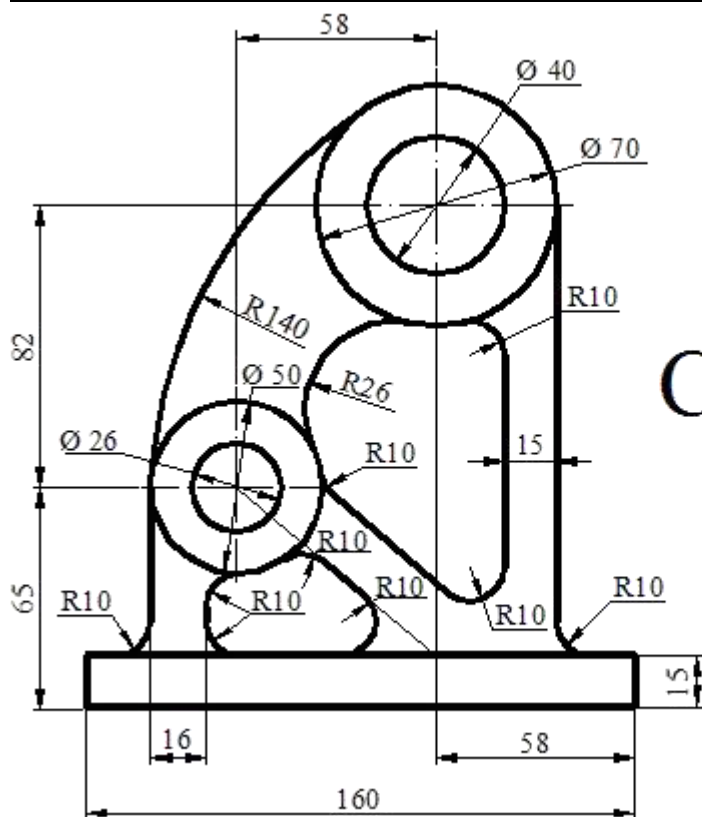
Кронштейн

9.



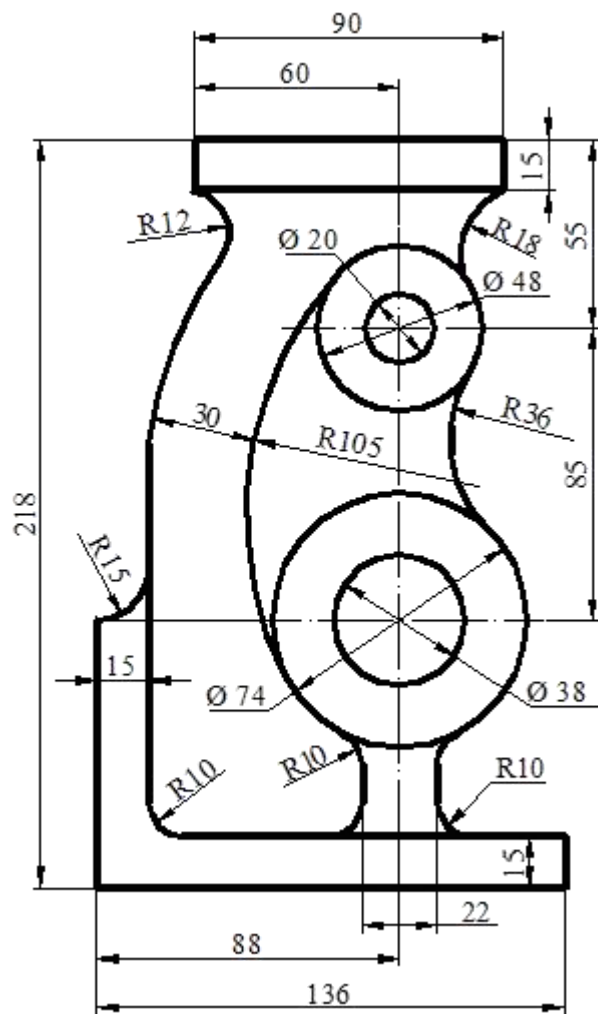
Станина

10.



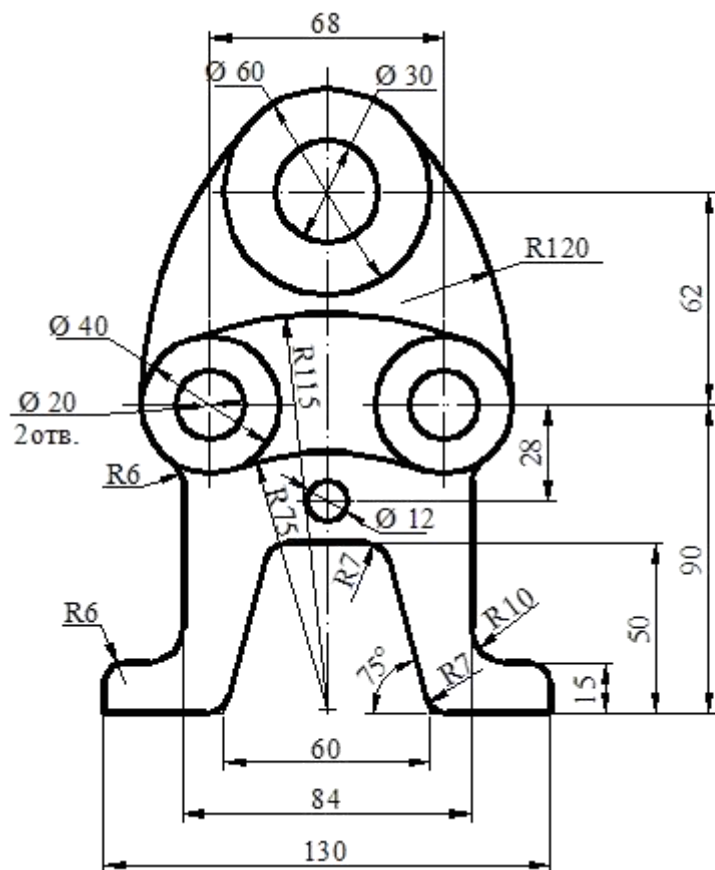
Станина

11.



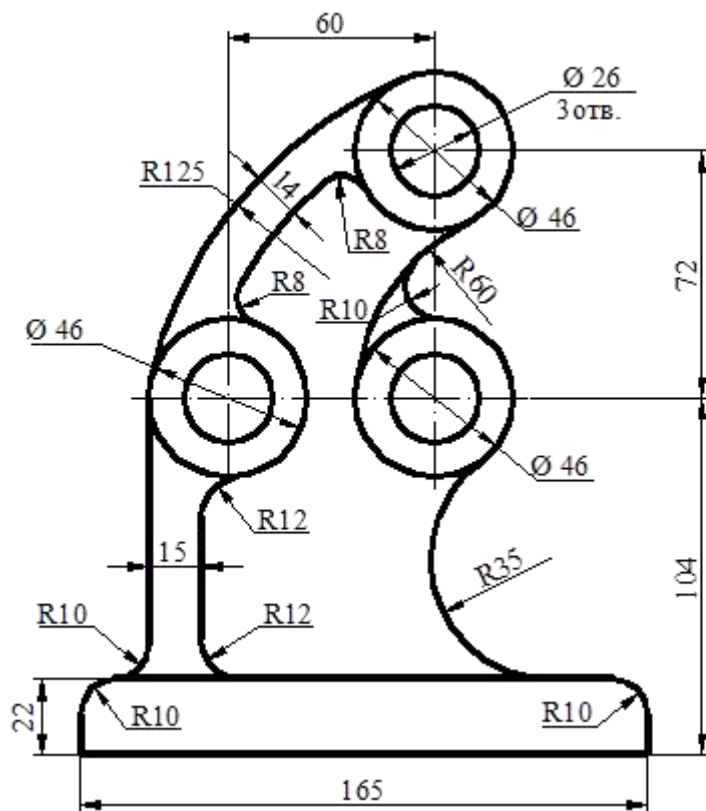
Станина

12.



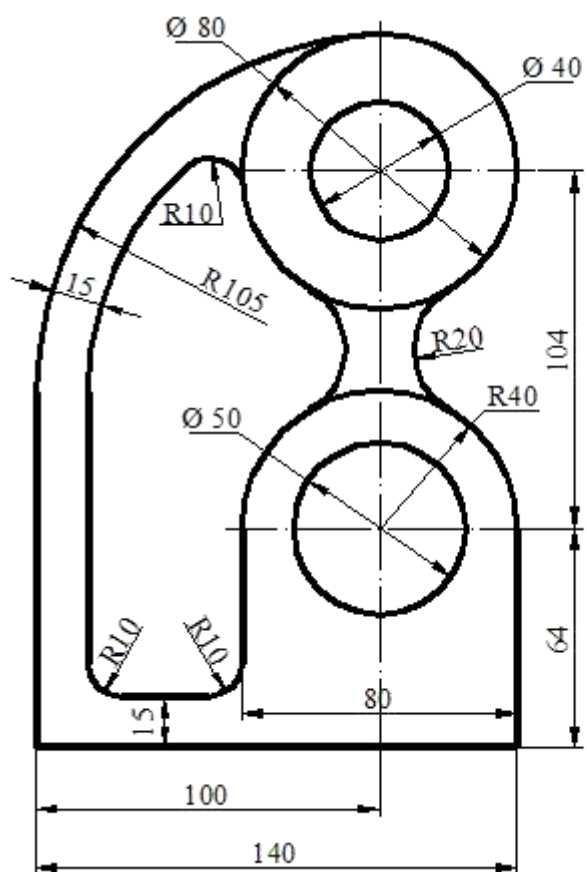
Станина

13.



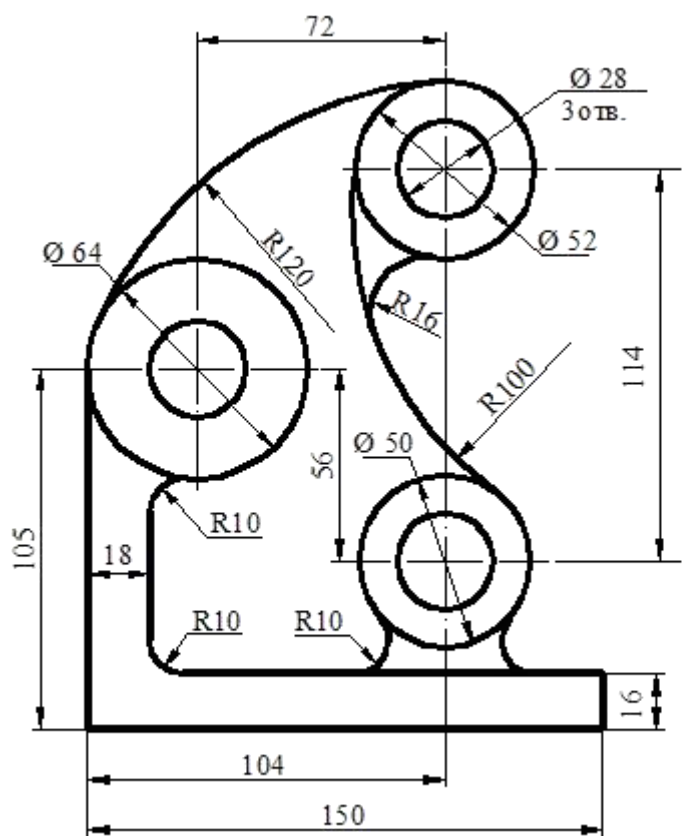
Опора

14.



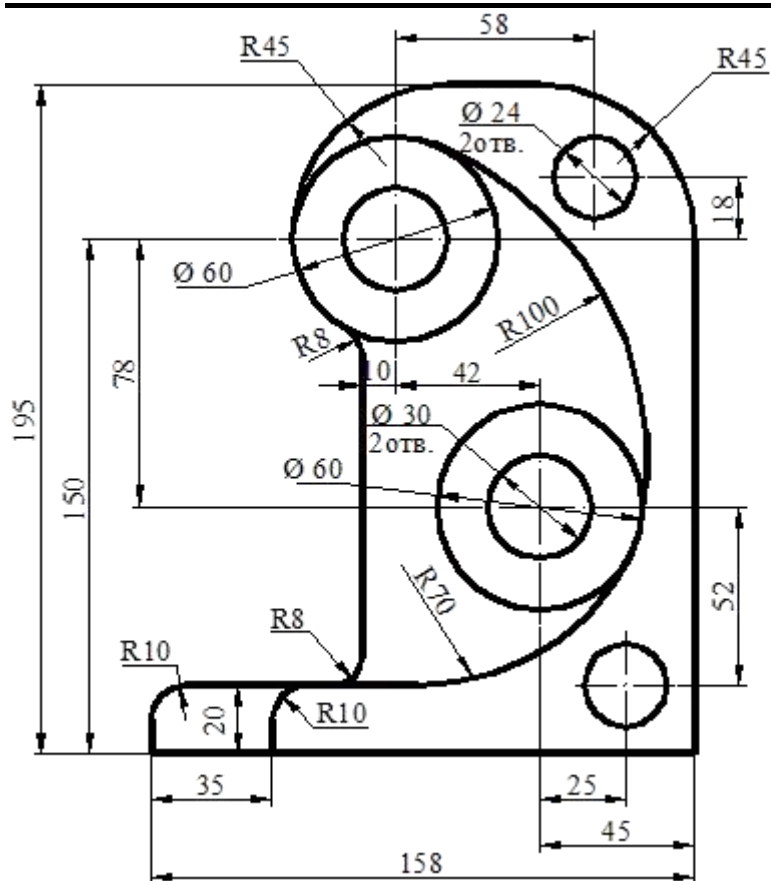
Корпус

15.



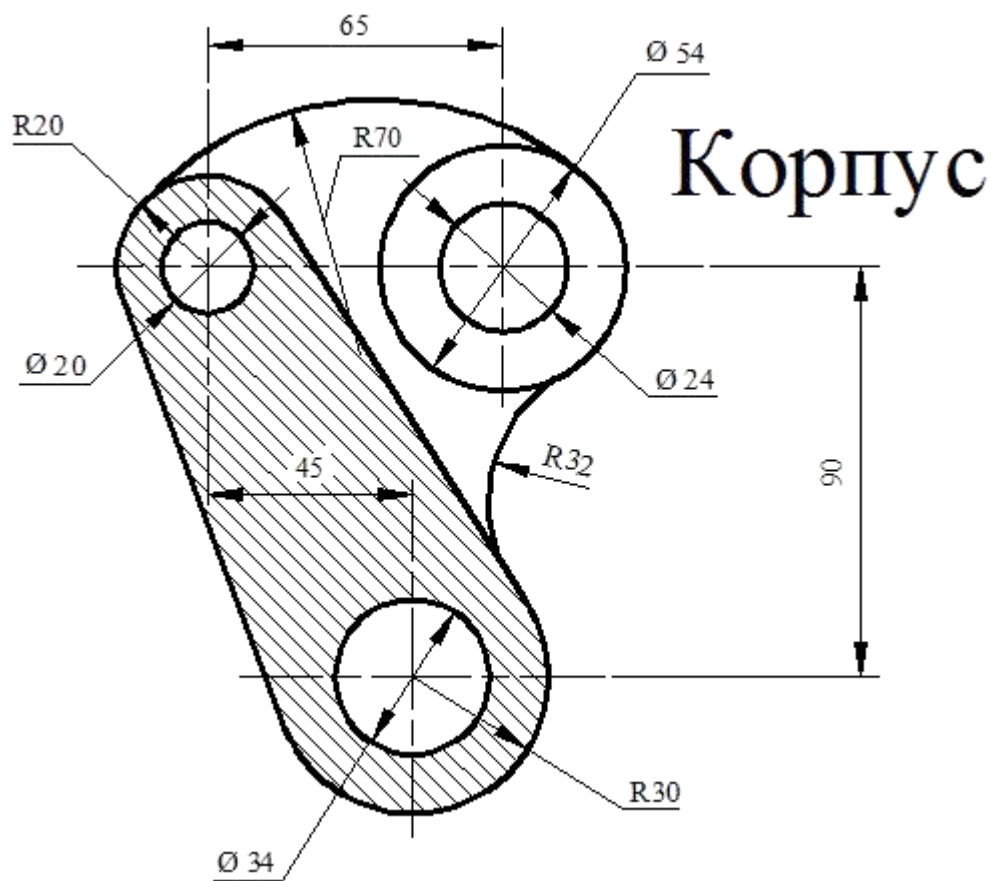
Стойка

16.

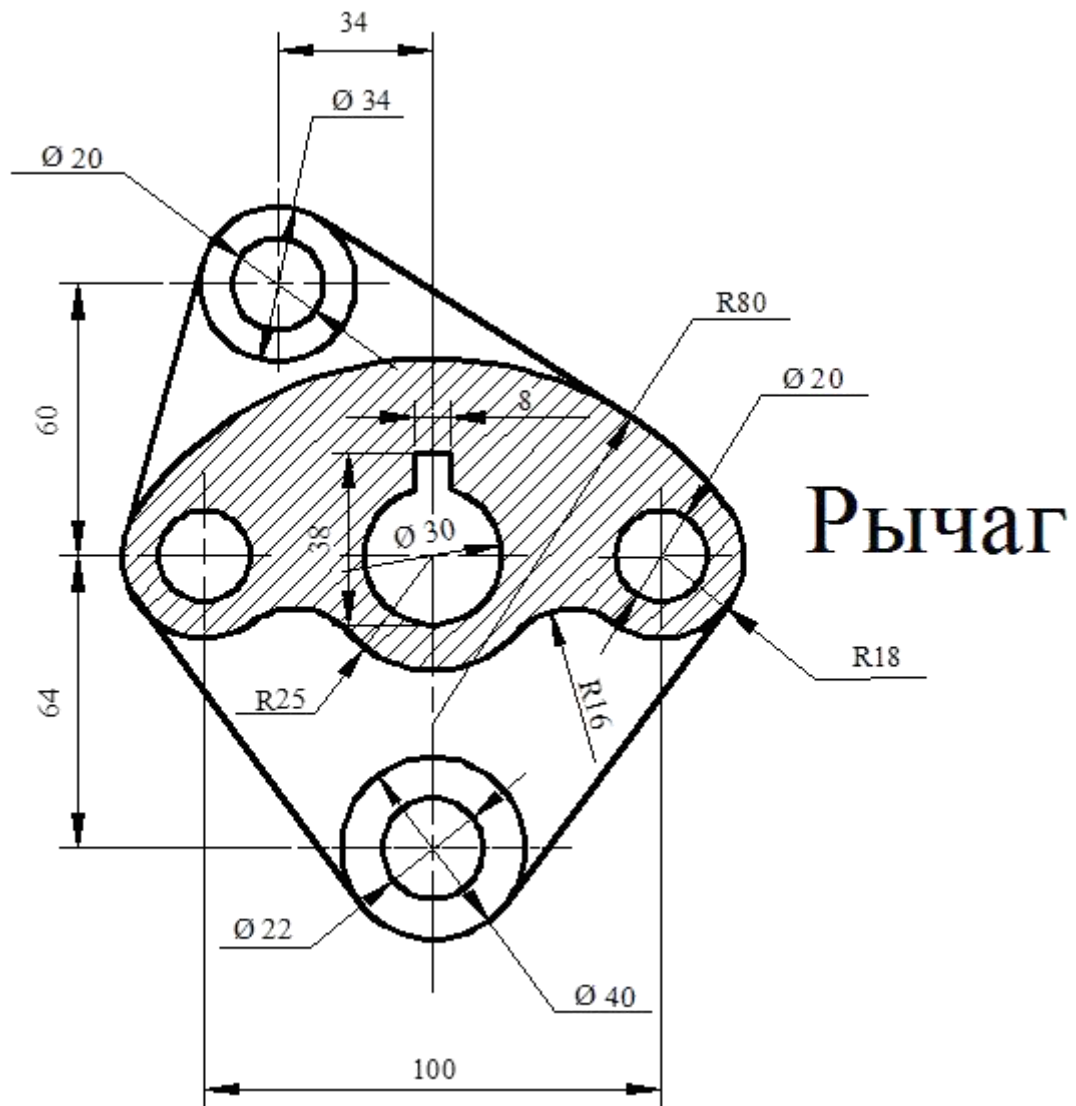


Корпус

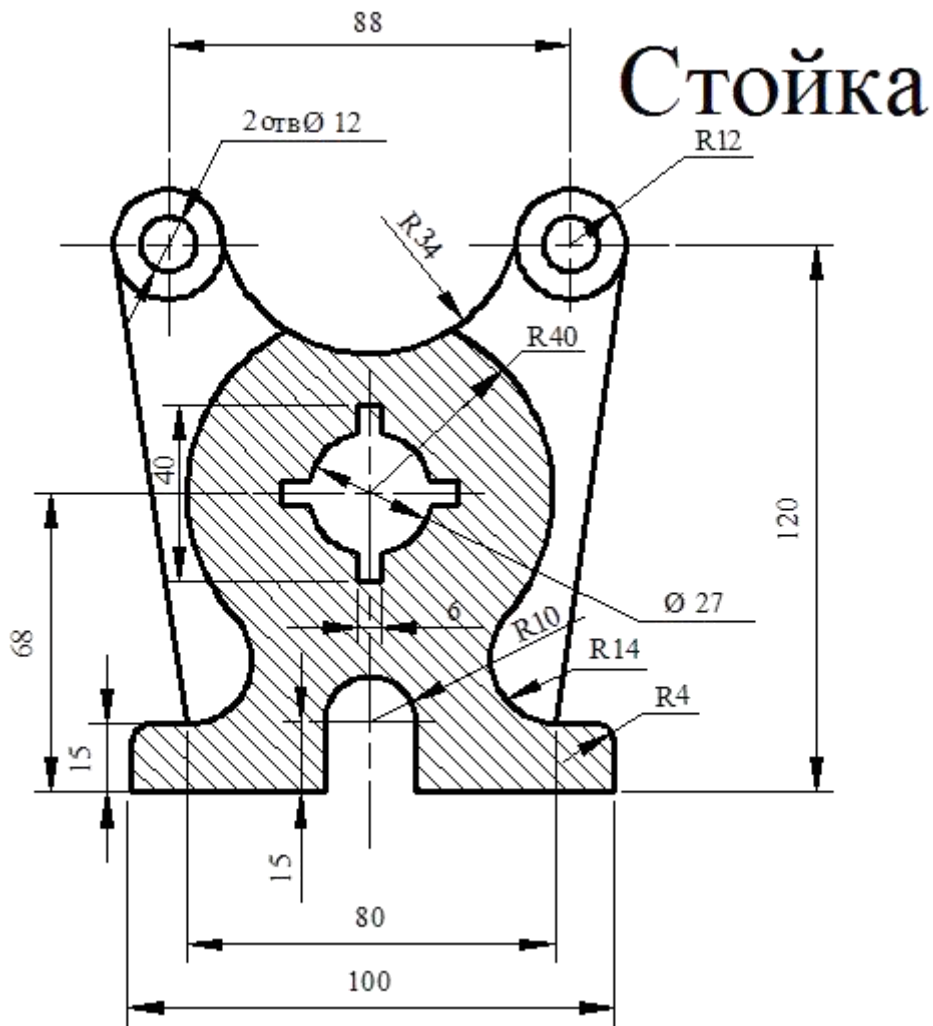
17.



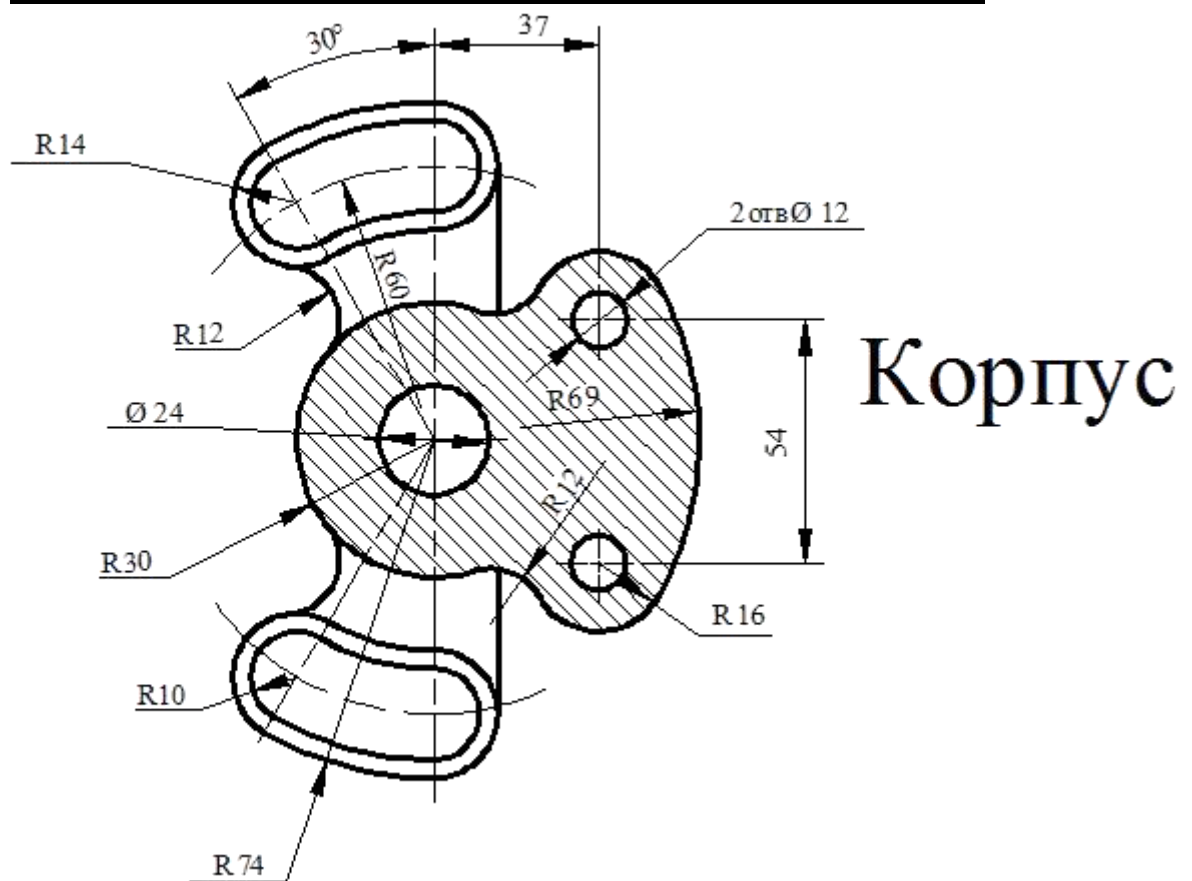
18.



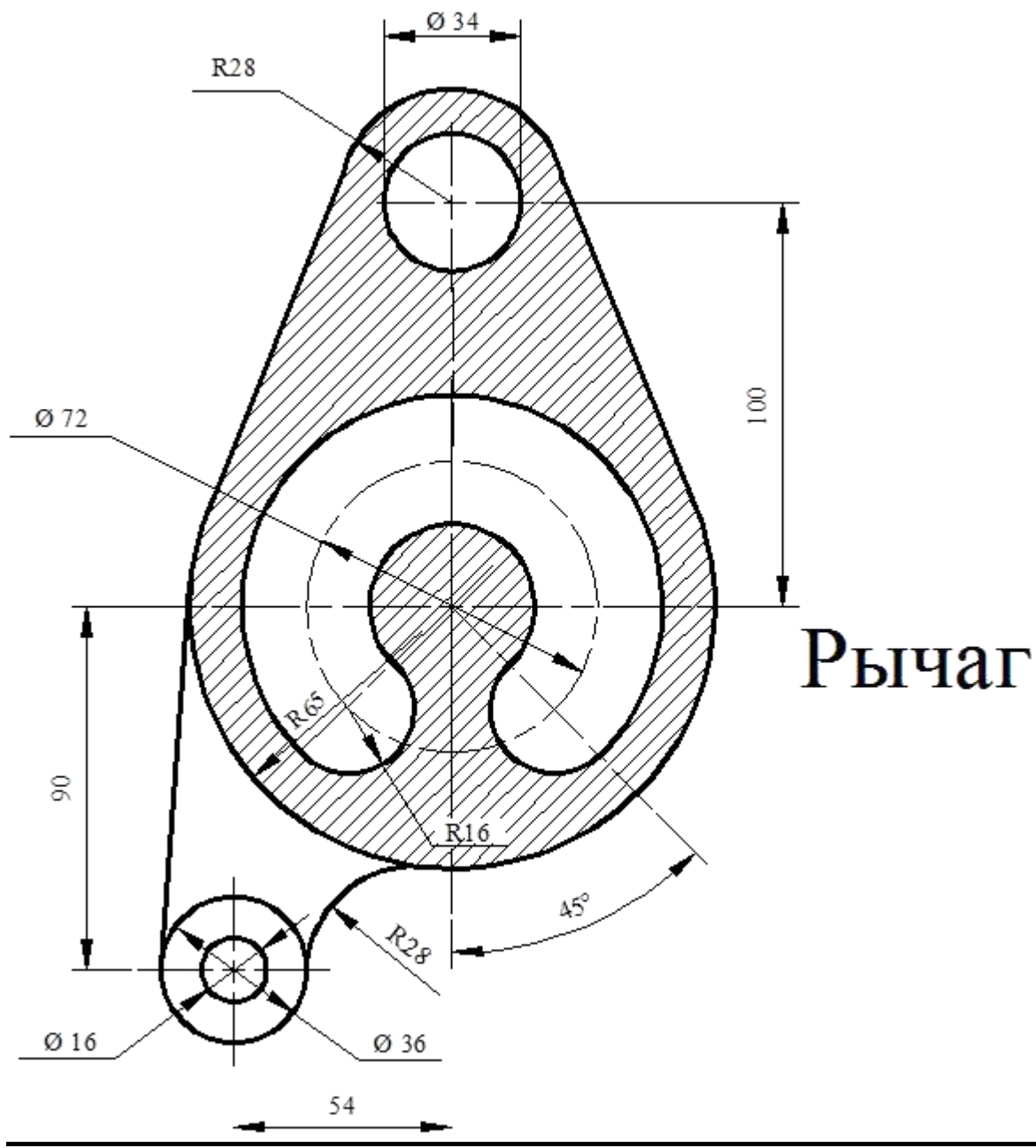
19.



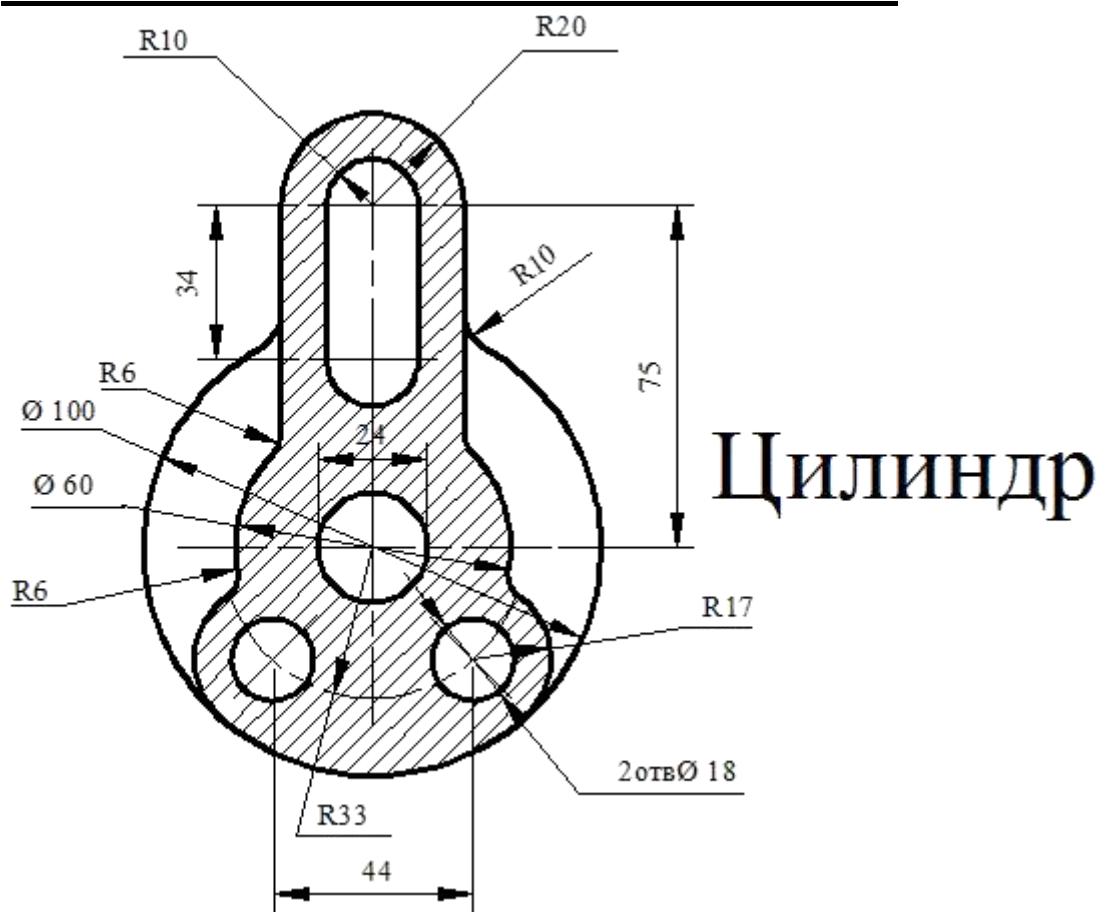
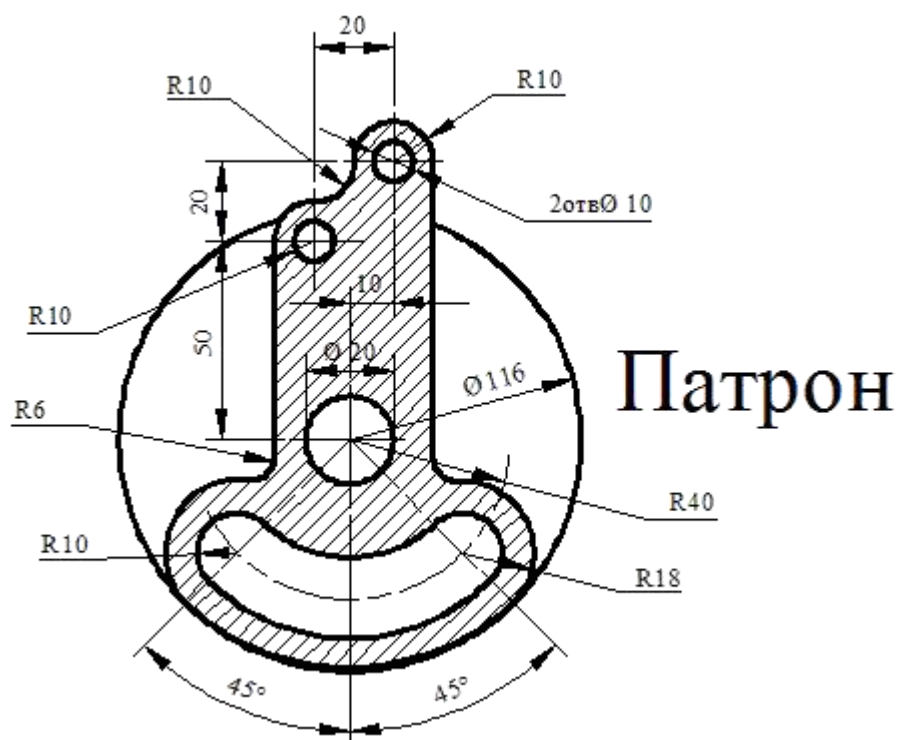
20.

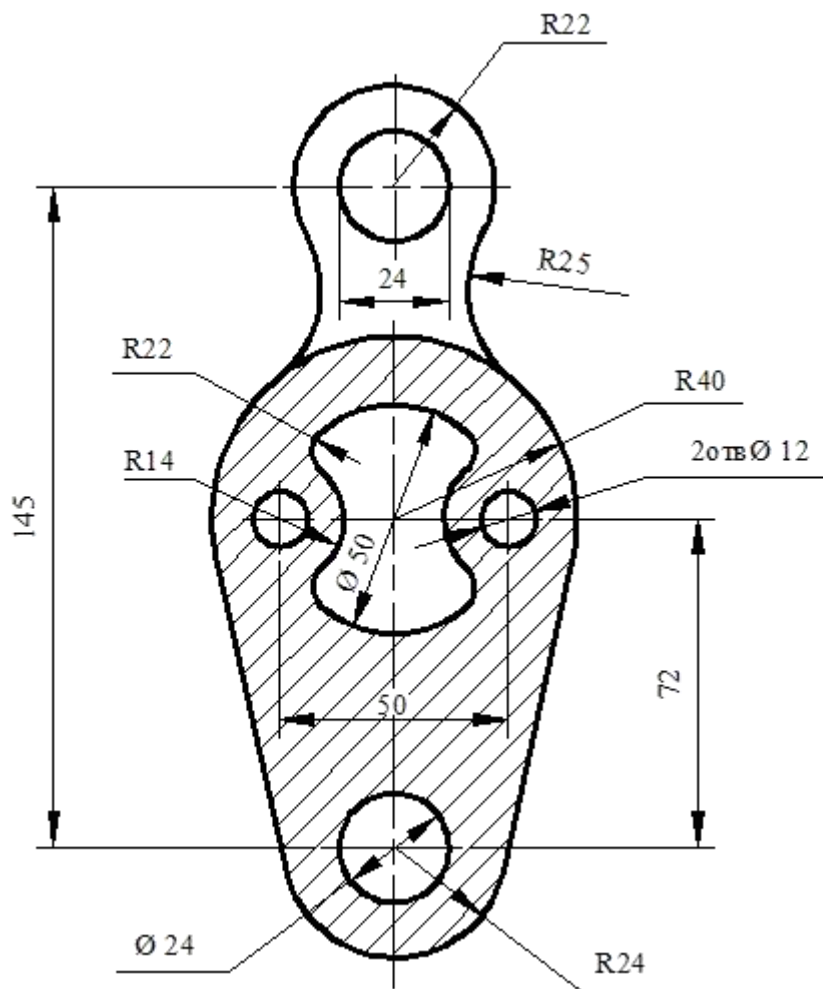


21.



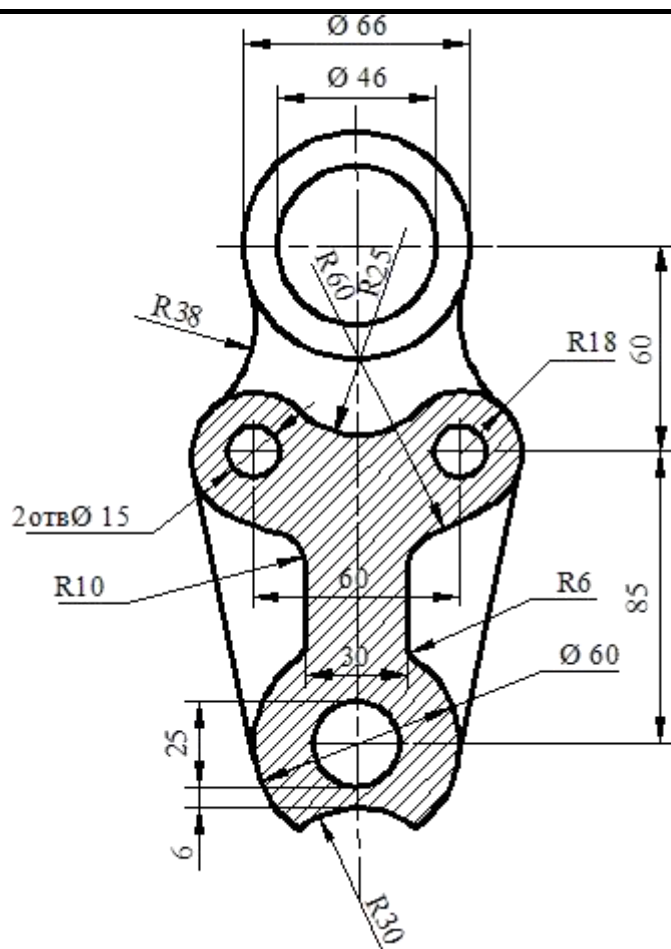
22.





Подвеска

25.



Кондуктор

26.

