

Министерство науки и высшего образования РФ
Федеральное государственное автономное образовательное учреждение
высшего образования
«СИБИРСКИЙ ФЕДЕРАЛЬНЫЙ УНИВЕРСИТЕТ»

МЕТОДИЧЕСКИЕ УКАЗАНИЯ
к контрольной работе

Дисциплина Б1.О.23 Инженерная и компьютерная графика
(индекс и наименование дисциплины)

Направление подготовки/специальность 19.03.04 Технология продукции и
организация общественного питания
(код и наименование направления подготовки/специальности)

Направленность (профиль) 19.03.04.30 Технология продукции и организа-
ции общественного питания
(код и наименование направленности (профиля))

Форма обучения заочная

Красноярск, 2024

Инженерная и компьютерная графика: Методические указания по выполнению контрольных работ для студентов направления 19.03.04 Технология продукции и организация общественного питания, всех форм обучения / сост.: С.А. Худогов, С.Г. Марченкова / ИТиСУ СФУ; – Красноярск, 2023. – 45 с.

ОГЛАВЛЕНИЕ

Общие указания.....	4
Основные требования к выполнению контрольных работ.....	4
Список литературы.....	5
Задание к контрольной работе №1..	5
Задание к контрольной работе №2.....	35

Общие указания

Курс «Инженерная и компьютерная графика» включает в себя элементы начертательной геометрии, инженерной графики с использованием пакета прикладной программы Компас. Данное методическое пособие содержит варианты контрольных заданий по инженерной и компьютерной графике.

Контрольные задания составлены в соответствии с рабочей программой курса.

При изучении курса студенты выполняют две контрольные работы: контрольная работа №1 выполняется в первом семестре, контрольная работа №2 выполняется во втором семестре. Вариант задания студента соответствует сумме двух последних цифр его зачетной книжки.

Правила оформления контрольной работы

Задания контрольной работы №1 выполняются на чертежной бумаге (ватмане формата А3) и на миллиметровой бумаге. Контрольная работа №2 выполняется на компьютере с использованием программы Компас-3D.

Первая страница контрольной работы (формат А4) оформляется по СТО СФУ.

Выполненные задания контрольной работы должны быть сданы преподавателю на проверку до начала сессии.

Основная надпись на чертежах выполняется по форме 1. Форма и содержание основной надписи установлены ГОСТ 2.104-68 (рисунок 1), шрифт оформляется согласно ГОСТ 2.304-81.

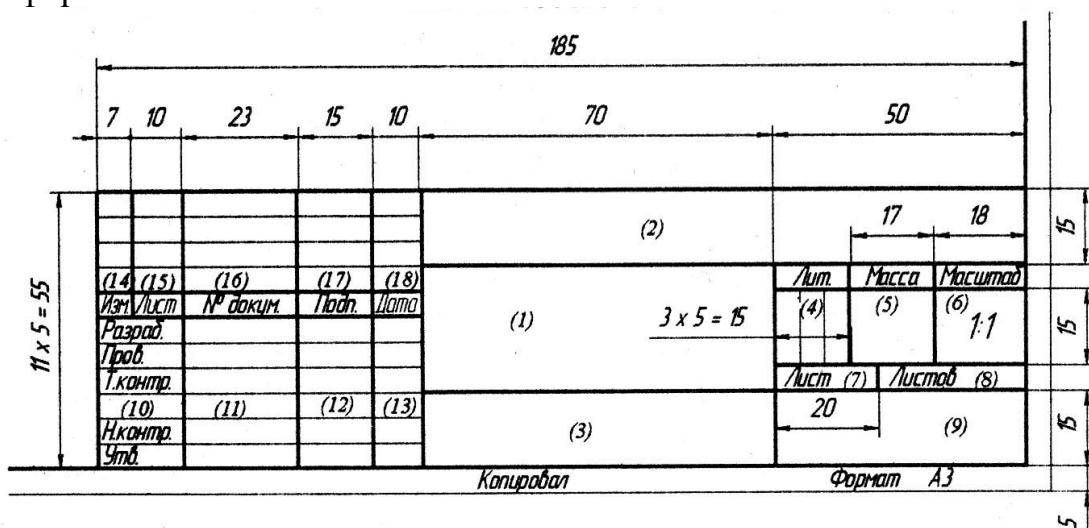


Рисунок 1

В контрольной работе по инженерной и компьютерной графике содержание графа основной надписи следующее:

- графа 1 - название детали или темы, например: «Вал»;
- графа 2 - обозначение чертежа, например, ИиКГ03.02.01, где аббревиатура ИиКГ означает «Инженерная и компьютерная графика»; 03 – номер контрольной работы; 02 – номер варианта; 01 – чертеж по счету в этой контрольной работе;

- графа 3 - материал детали (не заполняется, если неизвестно);
- графа 4 - литера, присвоенная данному документу, например, «У» - учебный;
- графа 5 - масса детали (не заполняется, если неизвестно);
- графа 6 - масштаб чертежа;
- графа 7 – лист в документе, присвоенный чертежу;
- графа 8 – листов в документе;
- графа 9 – номер группы;
- графа 10 – вместо «Разраб.», «Пров.» и т.д., до «Утв.» включительно, заполняется «Выполнил» и «Проверил»;
- графа 11 – напротив «Выполнил» - фамилия студента, напротив «Проверил» - фамилия преподавателя;
- графа 12 –подпись;
- графа 13 – дата;
- графы 14-18 – не заполняются.

Список литературы

1. Головина, Людмила Николаевна. Инженерная графика : учебное пособие для студентов вузов / Л. Н. Головина, М. Н. Кузнецова ; Сиб. федер. ун-т, Ин-т педагогики, психологии и социологии. - Красноярск : ИПК СФУ, 2011. - 198 с. : ил. - (Лучшие учебники СФУ). - Библиогр.: с. 196.
2. Борисенко, Ирина Геннадьевна. Инженерная и компьютерная графика. Эскизирование и выполнение чертежей : учебное пособие / И. Г. Борисенко ; Сиб. федер. ун-т, Политехн. ин-т. - Красноярск : СФУ, 2020 (2020-11-13). - 217 с.
3. Борисенко, Ирина Геннадьевна. Инженерная и компьютерная графика. Геометрическое и проекционное черчение : учебное пособие / И. Г. Борисенко ; Сиб. федер. ун-т, Политехн. ин-т. - 6-е изд., перераб. и доп. - Красноярск : СФУ, 2020 (2020-05-18). - 232 с.
4. Борисенко, Ирина Геннадьевна. Инженерная и компьютерная графика. Геометрическое и проекционное черчение : учеб.-метод. пособие / И. Г. Борисенко ; Сиб. федерал. ун-т. - Версия 1.0. - Электрон. дан. (PDF, 14,2 Мб). - Красноярск : СФУ, 2012.
5. Супрун, Лилия Ивановна. Начертательная геометрия : учебник / Л. И. Супрун, Е. Г. Супрун ; Сиб. федер. ун-т, Ин-т архитектуры и дизайна. - Красноярск : СФУ, 2018. - 243 с. : ил. - (Учебник Сибирского федерального университета). - Библиогр.: с. 240-241.
6. Борисенко, Ирина Геннадьевна. Начертательная геометрия. Начертательная геометрия и инженерная графика : учебник для студентов, обучающихся по направлению подготовки бакалавров "Эксплуатация транспортно-технологических машин и комплексов" / И. Г. Борисенко, К. С. Рушелюк, А. К. Толстихин ; Сиб. федер. ун-т, Политехн. ин-т. - 8-е изд., перераб. и доп. - Красноярск : СФУ, 2018. - 329 с.

ЗАДАНИЯ К КОНТРОЛЬНОЙ РАБОТЕ №1

Перед выполнением заданий необходимо на телефон или ПК установить программу-приложение «**Stepik: онлайн курсы**» и **зарегистрироваться под своим именем и фамилией**. В данном сервисе записаться на курс «Инженерная графика. Азбука инженера», разработанный к.пед.н., доцентом кафедры «Инженерная геометрия и САПР» ОмГТУ Кайгородцевой Н.В., и пройти его.

Сертификат курса распечатывается и прикрепляется после титульного листа в контрольную работу.

Задание 1 ГЕОМЕТРИЧЕСКИЕ ПОСТРОЕНИЯ НА ПЛОСКОСТИ. СОПРЯЖЕНИЯ.

Необходимо выполнить на миллиметровой бумаге формата А3 семь примеров выполнения сопряжений. Все надписи и подписи, на чертеже, оформляются согласно ГОСТ. Радиусы окружностей и сопряжений выбирается самостоятельно. Данное задание выполняется без основной надписи.

Под геометрическими построениями понимают элементарные построения на плоскости, в основе которых лежат определенные геометрические законы.

К геометрическим построениям относят: проведение взаимно-перпендикулярных и параллельных линий, деление отрезков и углов, вычерчивание сопряжений, построение уклона и конусности, построение алгебраических кривых и многие другие.

Сопряжения

Плавный переход одной линии в другую, выполненный при помощи промежуточной линии, называют *сопряжением*. В инженерной графике в качестве промежуточной линии чаще всего используют дугу окружности. Точка, в которой одна линия переходит в другую, называется *точкой сопряжения*.

В теории сопряжений применяются следующие термины (рис. 1.1): точка O – центр сопряжения; R – радиус сопряжения; точки A и B – точки сопряжения; дуга AB – дуга сопряжения.

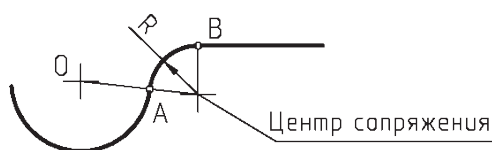


Рис. 1.1

В основе решения задач на построение сопряжений лежат определенные правила.

1. Прямая, касательная к окружности, составляет прямой угол с радиусом, проведенным в точку касания.

2. Геометрическим местом центров окружностей, касательных к данной прямой, является прямая, параллельная к заданной прямой и отстоящая от нее на величину радиуса окружности.

Точка касания двух окружностей (точка сопряжения) находится на линии, соединяющей их центры.

Пример 1. Сопряжение пересекающихся прямых с помощью дуги заданного радиуса (рис. 1.2).

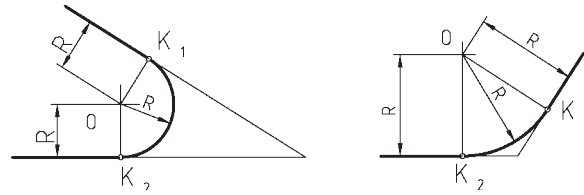


Рис. 1.2

Для построения сопряжения надо провести прямые, параллельные сторонам угла на расстоянии R . Из точки O взаимного пересечения этих прямых (центра сопряжения), опустив перпендикуляры на стороны угла, получим точки K_1 и K_2 . Центр сопряжения и точки сопряжения определяют радиус сопряжения R . Радиусом R провести дугу.

Пример 2. Внешнее сопряжение дуги окружности и прямой с помощью дуги сопряжения заданного радиуса R (рис. 1.3).

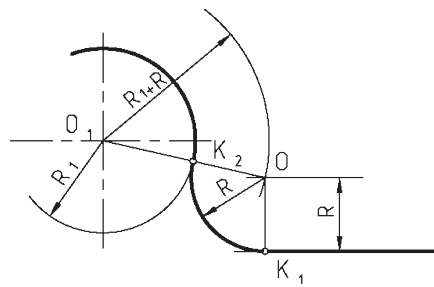


Рис. 1.3

На расстоянии R проводим прямую, параллельно заданной прямой, а из центра O_1 – дугу окружности радиусом $R + R_1$. Точка O является центром дуги сопряжения. Точку K_1 получим на перпендикуляре, проведенном из точки O на заданную прямую, а точку K_2 – на прямой $O-O_1$.

Пример 3. Внутреннее сопряжение окружности и прямой линии дугой заданного радиуса R (рис. 1.4).

Для построения сопряжения на расстоянии R чертим прямую, параллельную данной, а из центра O_1 радиусом $R_1 - R$ проводим окружность. Точка O – центр дуги сопряжения. Точку K_1 получим на перпендикуляре, проведенном из точки O на заданную прямую, а точку K_2 получим на прямой $O-O_1$.

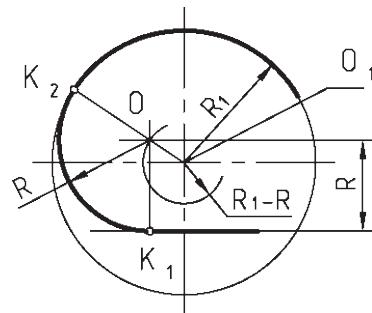


Рис. 1.4

Пример 4. Сопряжение дуг двух окружностей радиусов R_1 и R_2 прямой линией K_1K_2 (рис. 1.5).

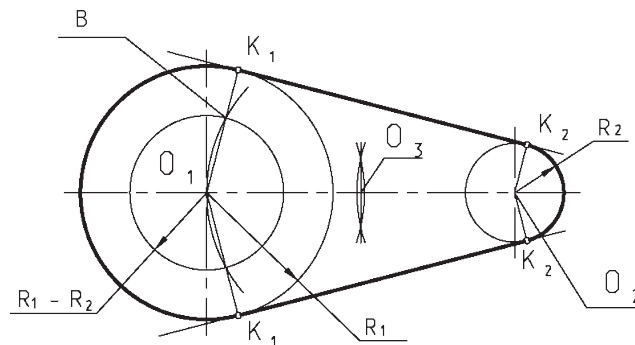


Рис. 1.5

Из точки O_1 проводим окружность радиусом $R_1 - R_2$. Отрезок $O_1 - O_2$ делим пополам и из точки O_3 проводим дугу радиусом $O_1 - O_3$. Эти окружности пересекаются в точке B . Точка B определяет направление перпендикуляра к касательной $K_1 - K_2$ к двум заданным окружностям.

Пример 5. Сопряжение дуг двух окружностей радиусов R_1 и R_2 дугой заданного радиуса R (внешнее сопряжение) (рис. 1.6).

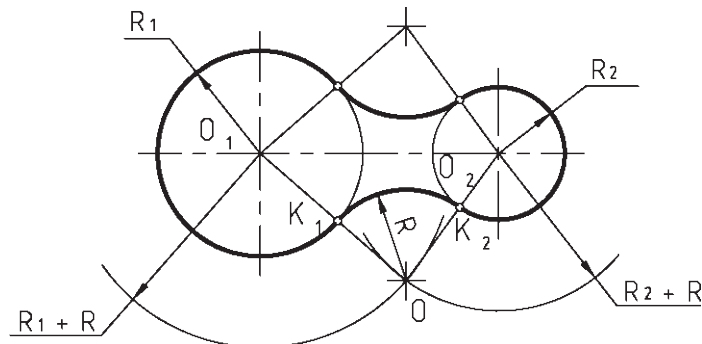


Рис. 1.6

Из центров O_1 и O_2 следует провести дуги радиусов $R_1 + R$ и $R_2 + R$ соответственно. Точка пересечения O этих дуг определяет центр сопряжения. Соединить точки O_1 и O_2 с точкой O . Точки K_1 и K_2 являются точками сопряжения.

Пример 6. Сопряжение дуг двух окружностей радиусов R_1 и R_2 дугой заданного радиуса R (внутреннее сопряжение) (рис. 1.7).

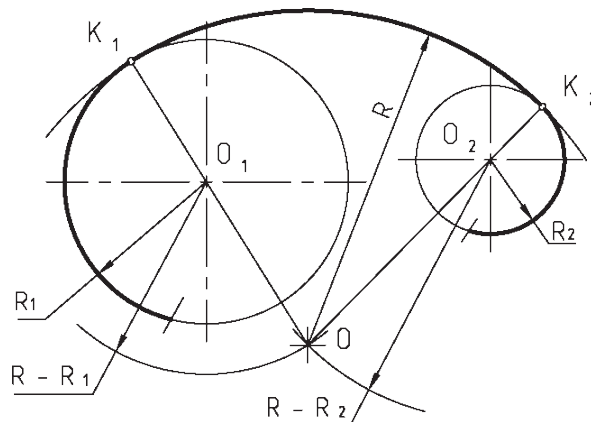


Рис. 1.7

Из центров O_1 и O_2 проводим дуги радиусов $R - R_1$ и $R - R_2$. Получаем точку O , которая является центром дуги сопряжения. Соединяем точки O_1 и O_2 с точкой O до пересечения с заданными окружностями. Точки K_1 и K_2 и есть точки сопряжения.

Пример 7. Сопряжение дуг двух окружностей радиусов R_1 и R_2 дугой заданного радиуса R (смешанное сопряжение) (рис. 1.8).

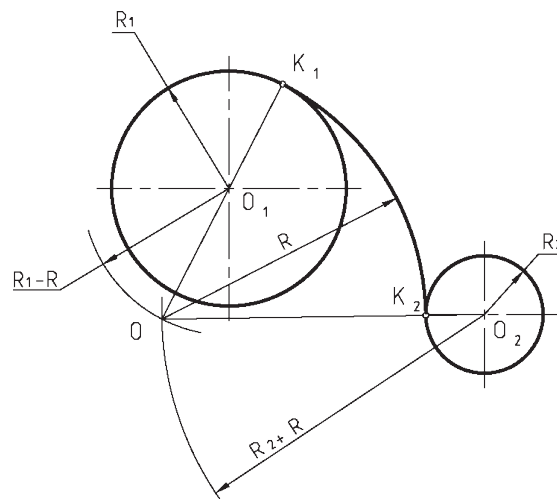


Рис. 1.8

Из центров O_1 и O_2 нужно провести дуги радиусов $R - R_1$ и $R + R_2$. Точка пересечения дуг O – центр дуги сопряжения. Соединим точку O_1 с точкой O и продолжим отрезок до пересечения с окружностью радиуса R_1 в точке K_1 . Соединив точку O_2 с точкой O , определим вторую точку сопряжения – K_2 .

Задание 2

ВИДЫ.

Графическая работа включает в себя задачу:

По двум видам детали (главный и вид сверху) построить вид слева.

Проставить размеры.

Задача выполняется на ватмане формата А3.

Основную надпись требуется заполнить в соответствии с ГОСТ.

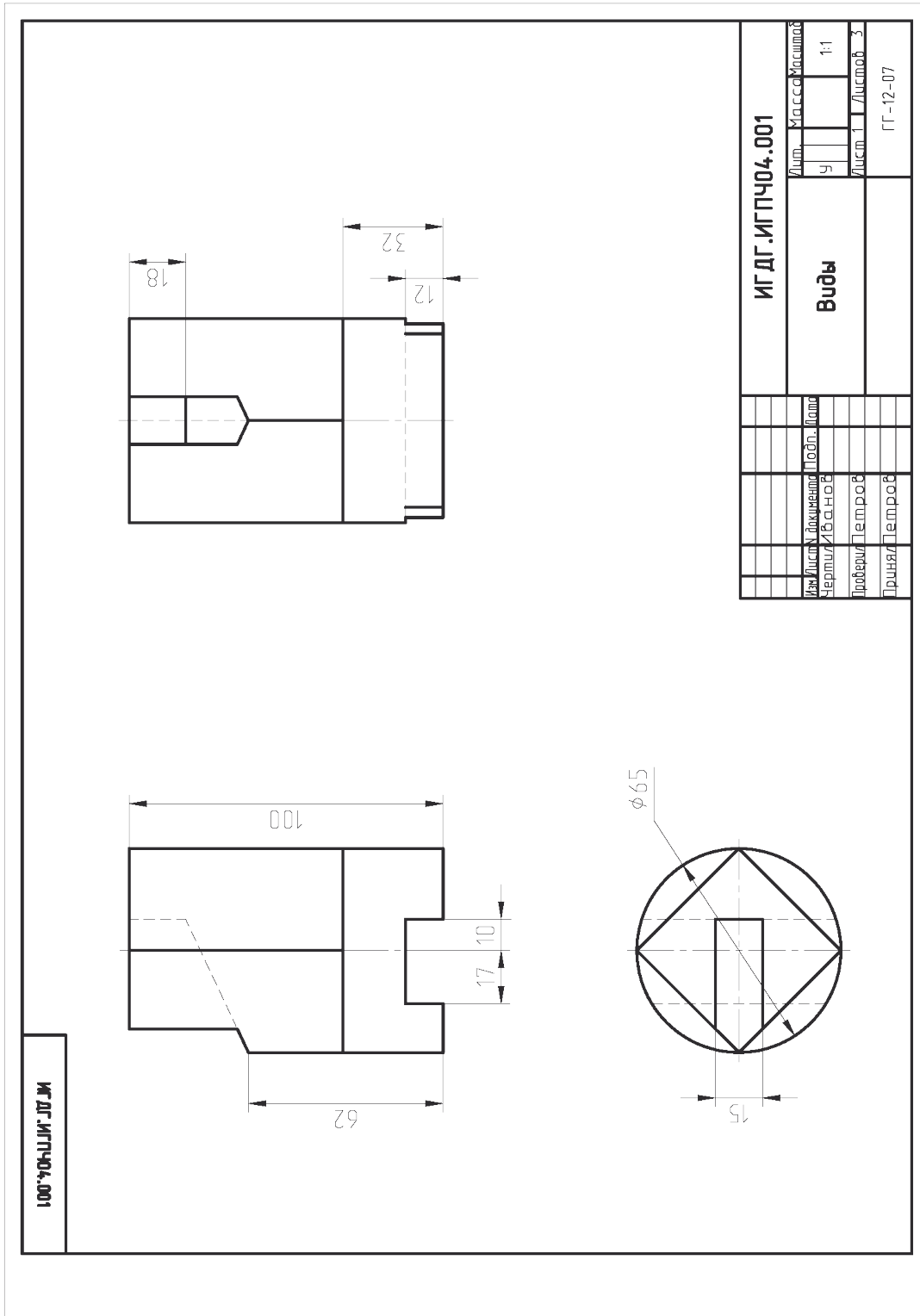
В графе 2 (название чертежа) нужно написать: «Виды».

Последовательность выполнения графической работы:

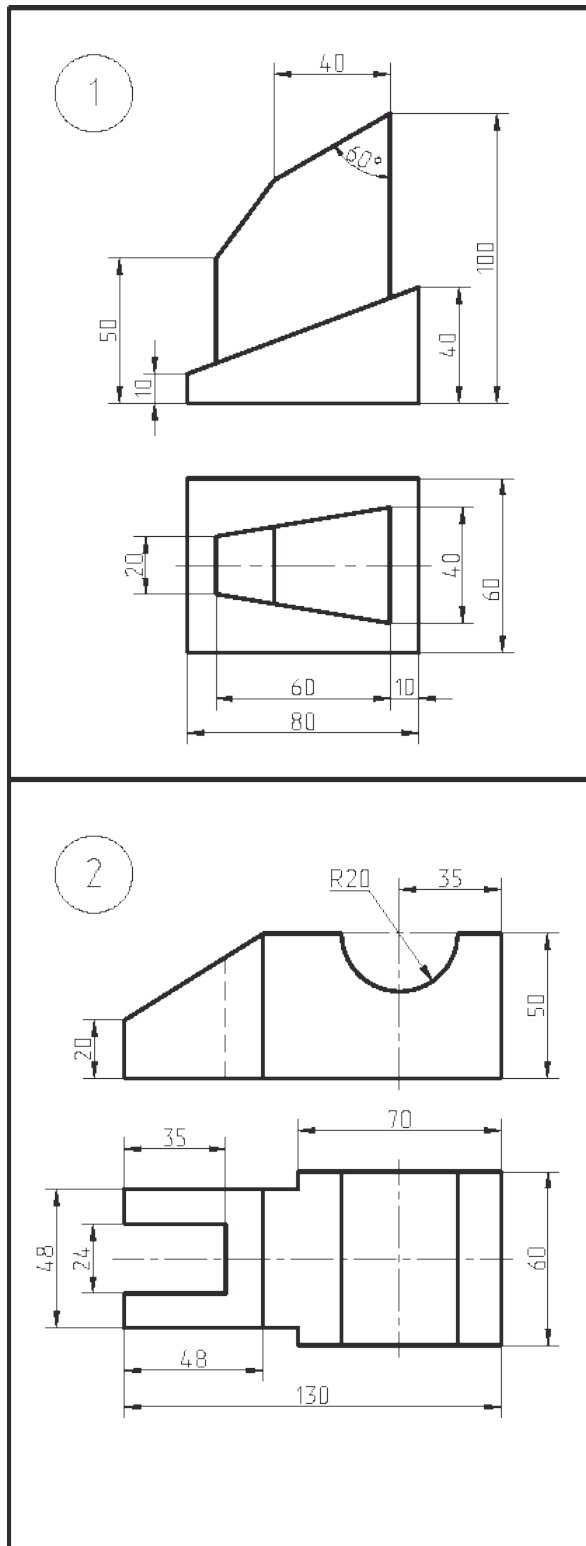
Построение недостающего изображения заданного предмета включает совокупность последовательных операций.

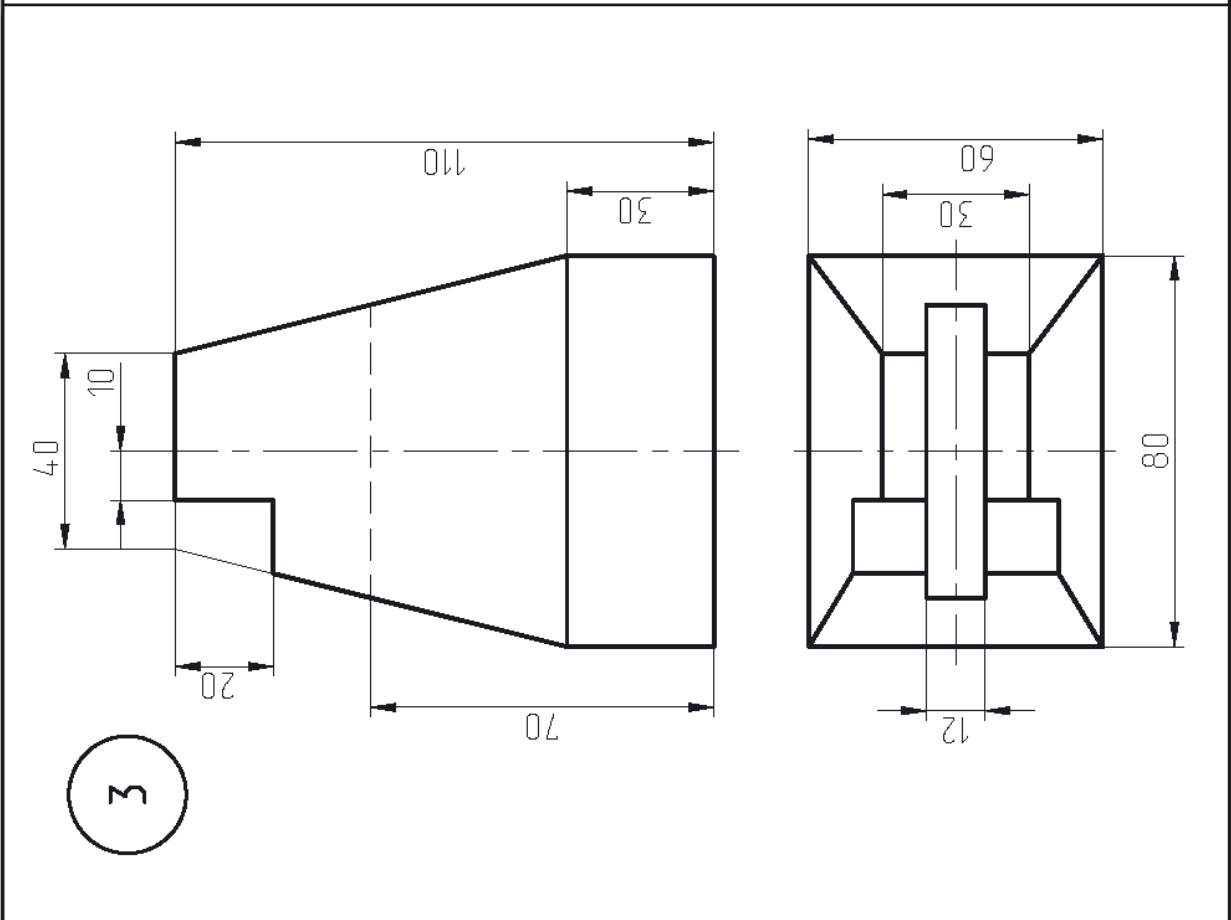
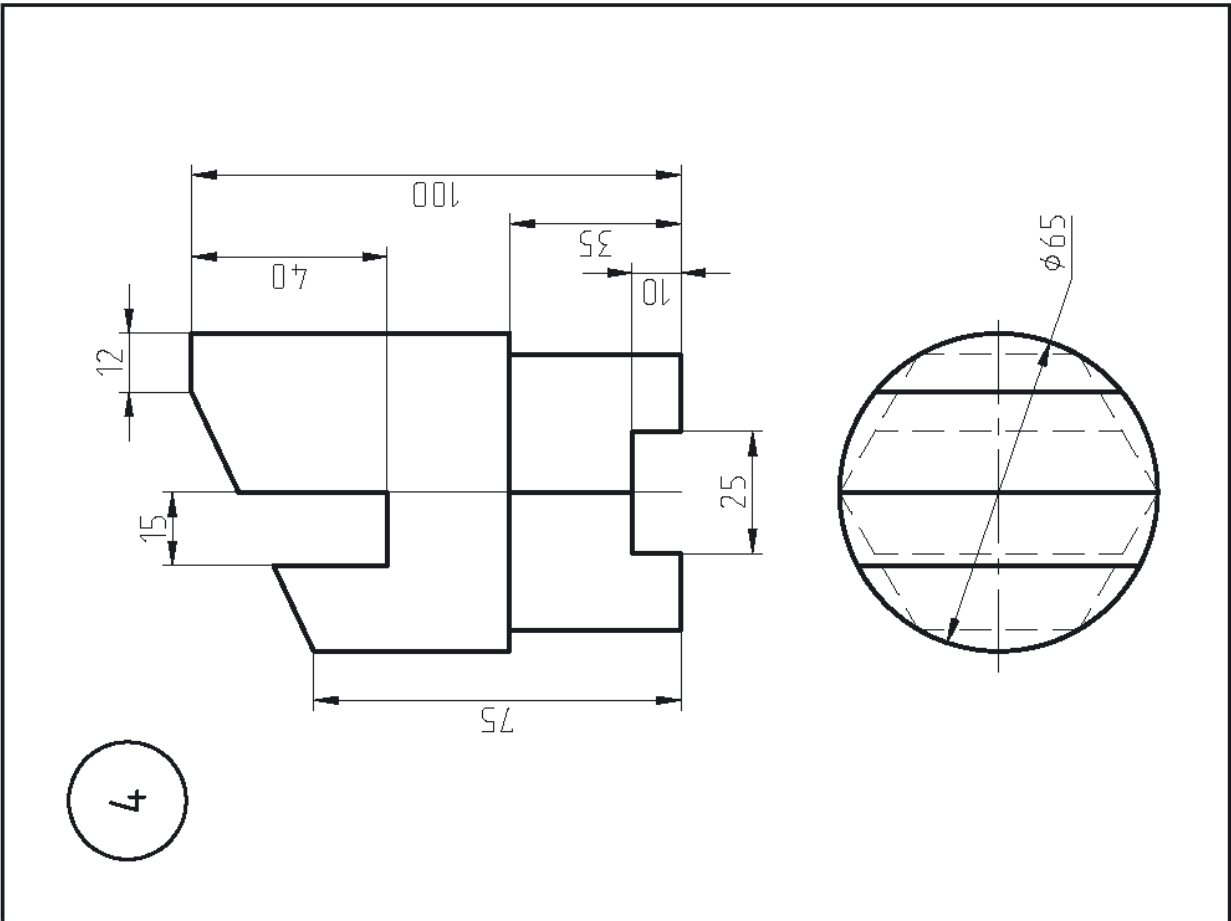
1. Анализируют строение детали. Мысленно расчленяют деталь на простейшие геометрические формы (цилиндр, конус и т. д.).
2. Выбирают необходимое и достаточное количество изображений.
3. Выбирают масштаб изображения с целью компоновки поля чертежа, учитывая количество изображений детали и ее размеры.
4. Намечают центровые и осевые линии изображений.
5. Наносят внешние контуры каждого изображения.
6. Обводят видимый контур изображений сплошной основной толстой линией.
7. Проставляют размеры на всех изображениях.

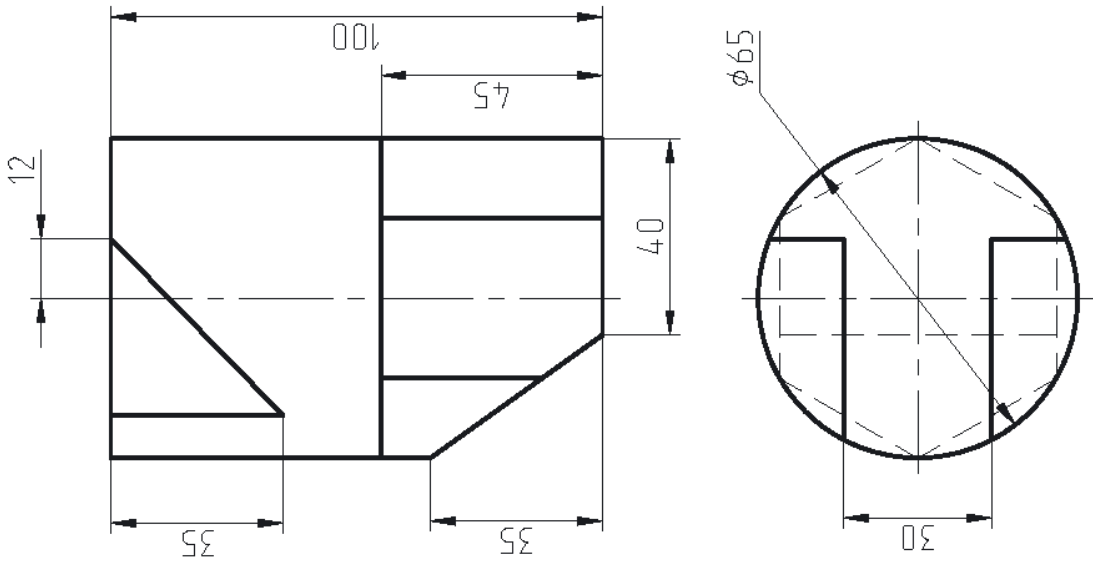
Пример выполнения работы.



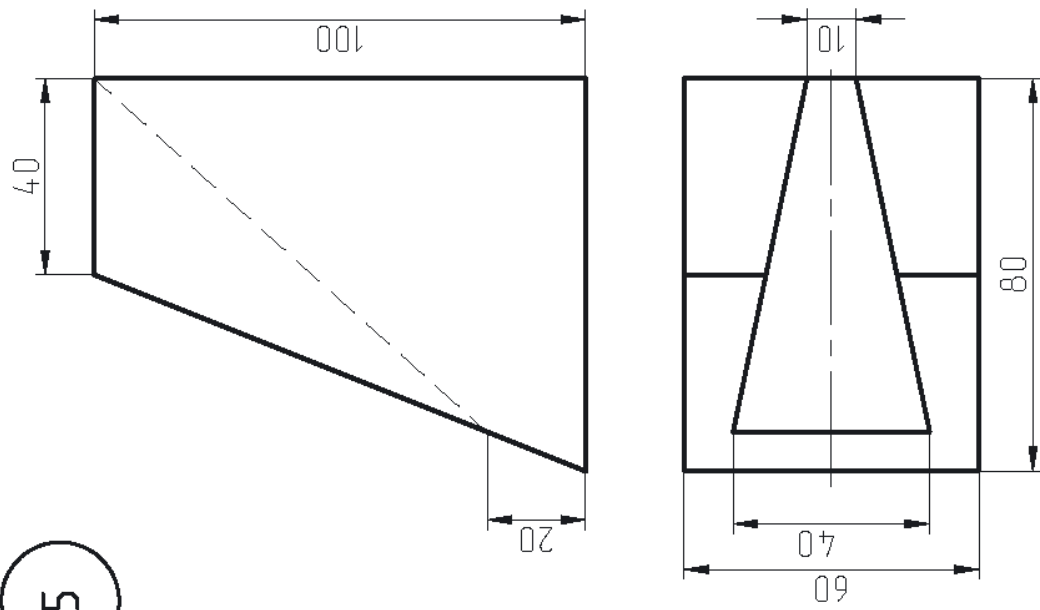
Варианты индивидуальных заданий к работе «Проекционное черчение» **Виды.**



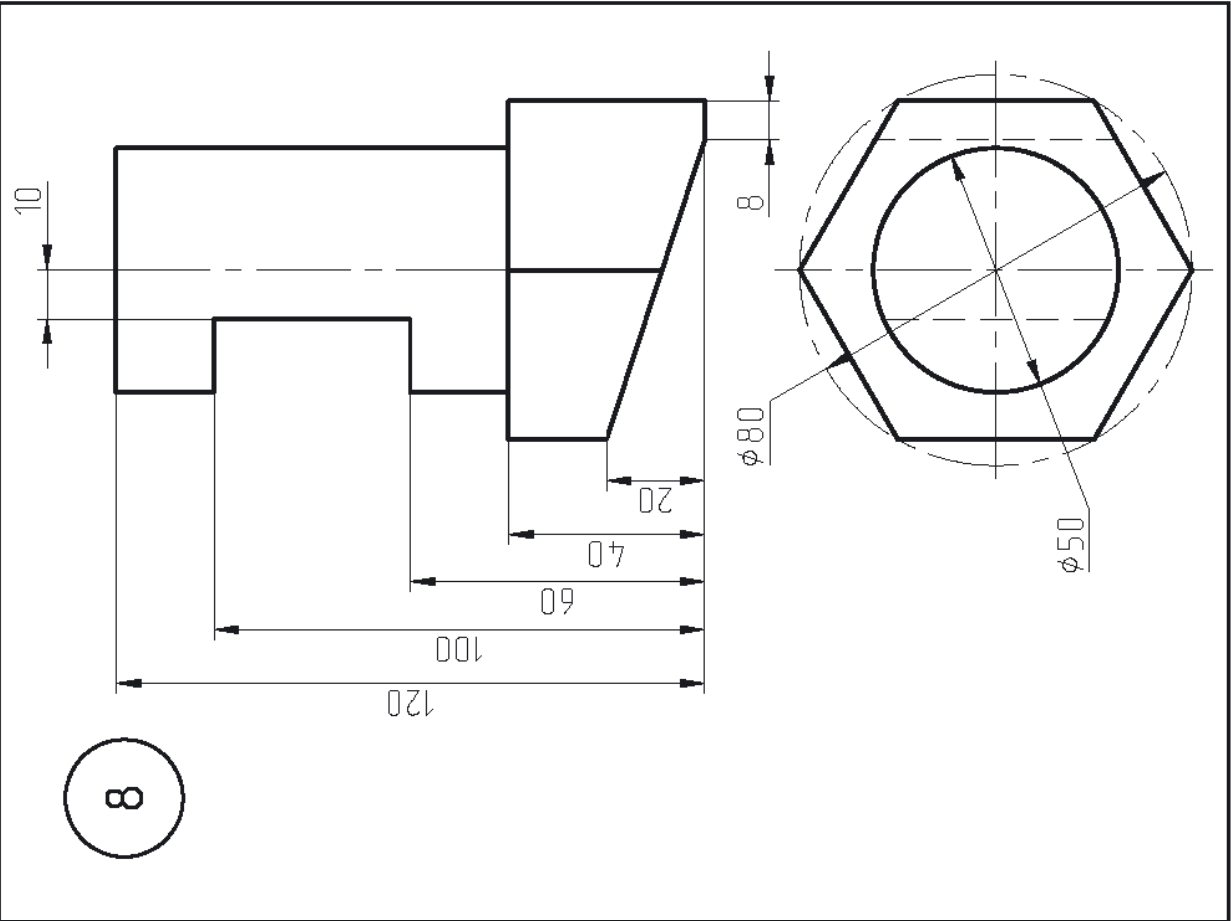




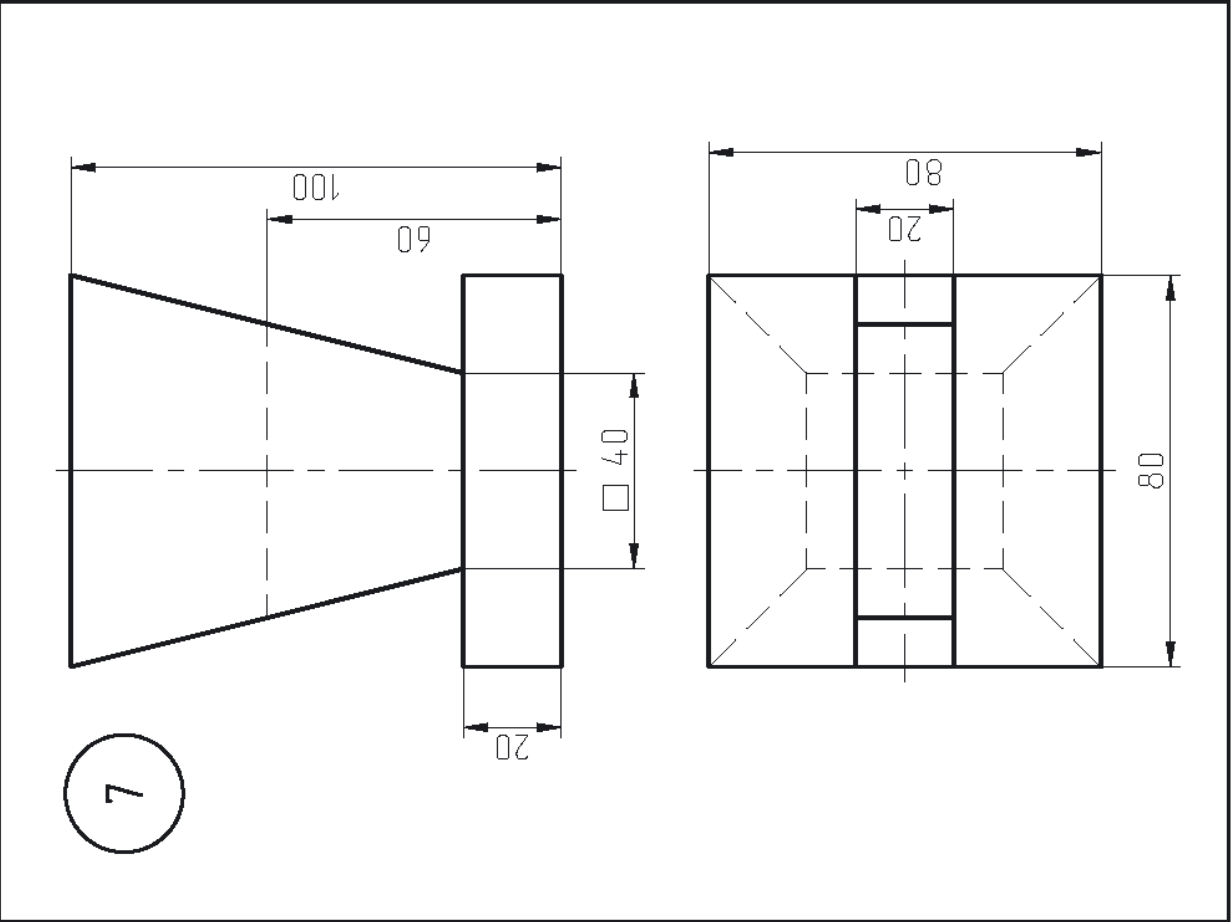
6



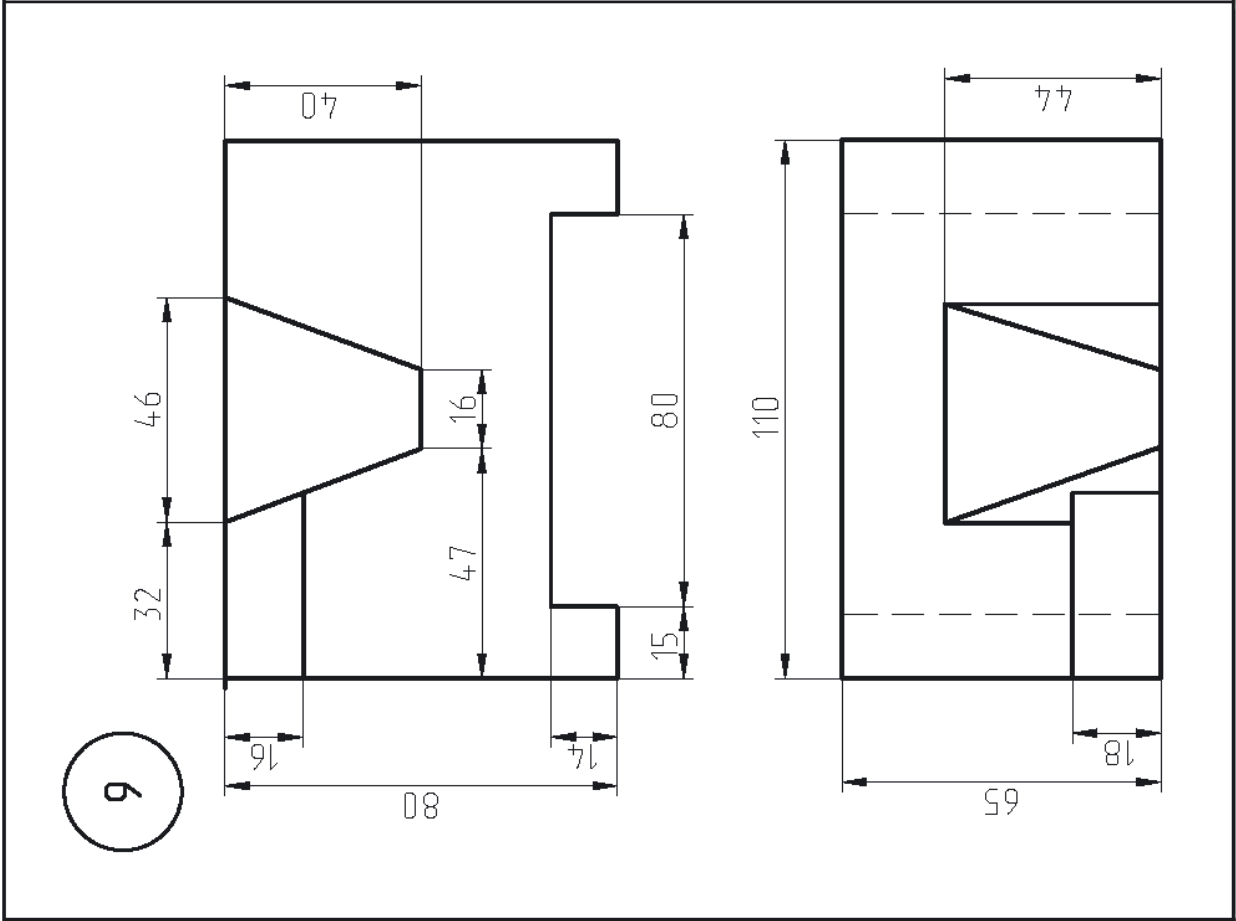
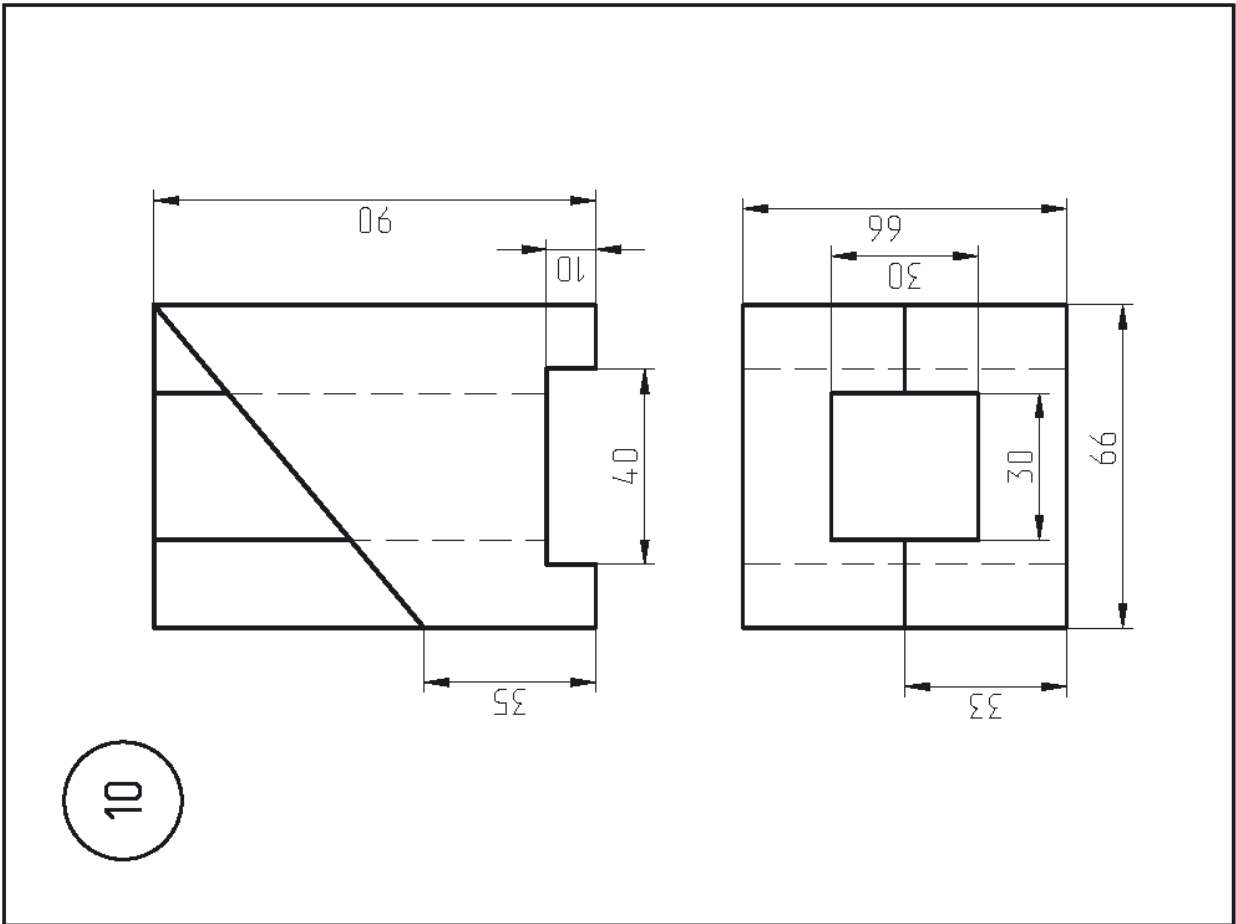
5

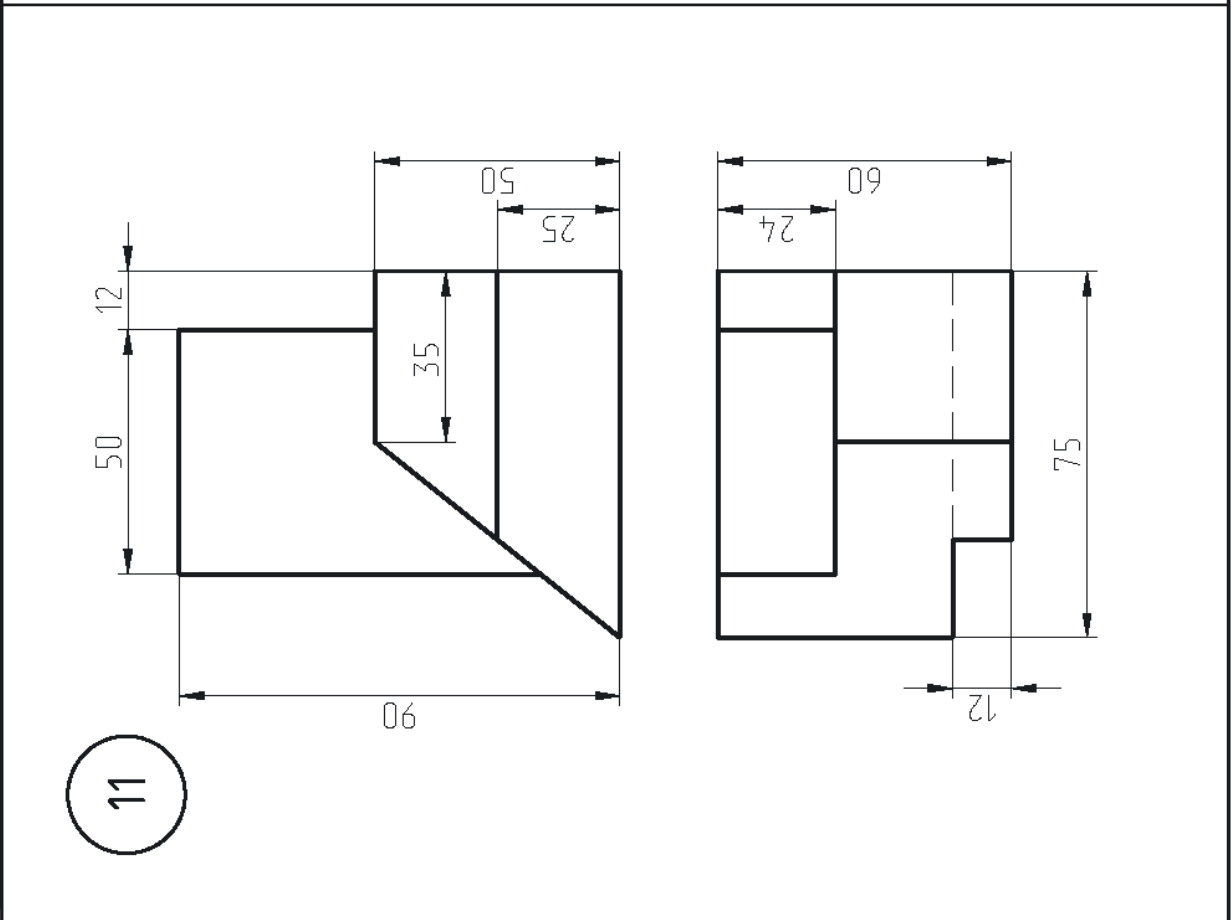
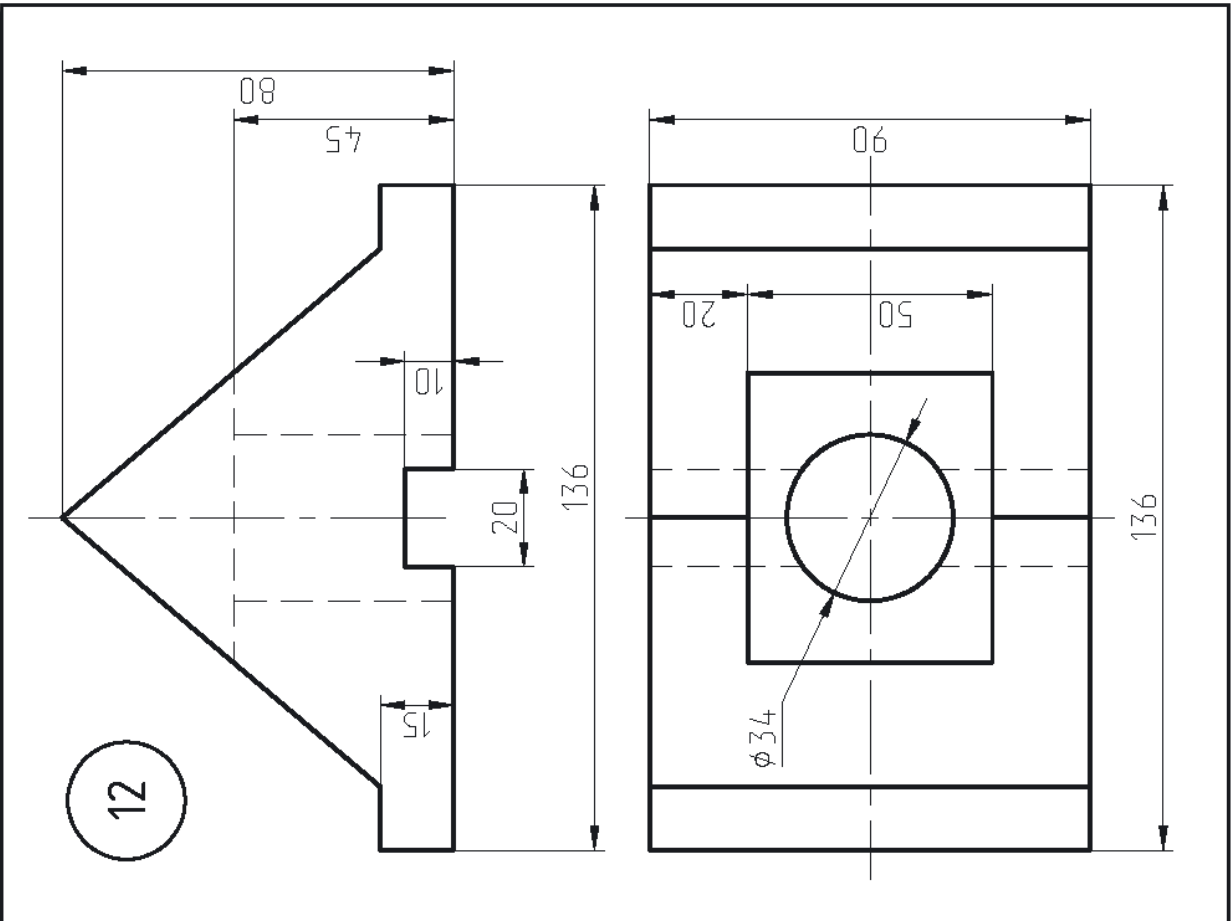


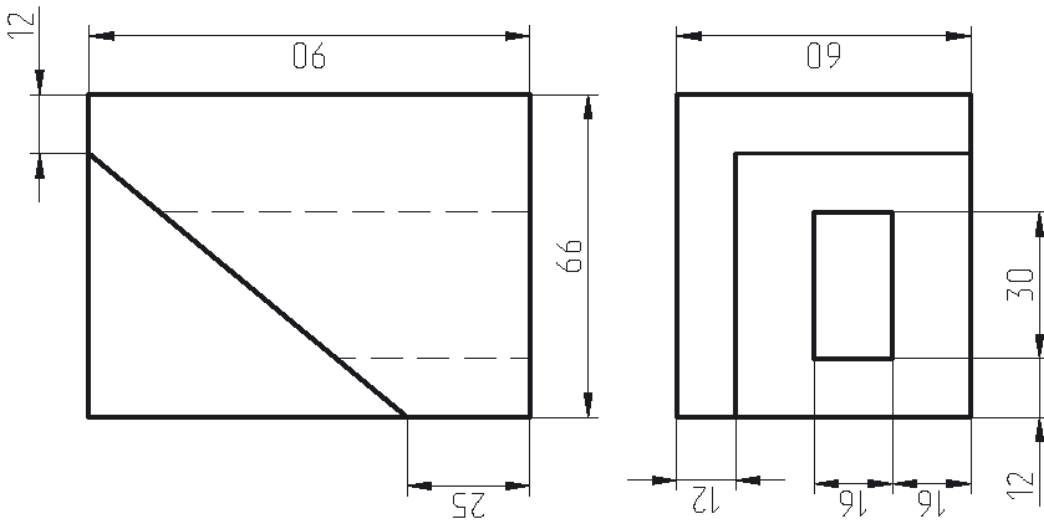
8



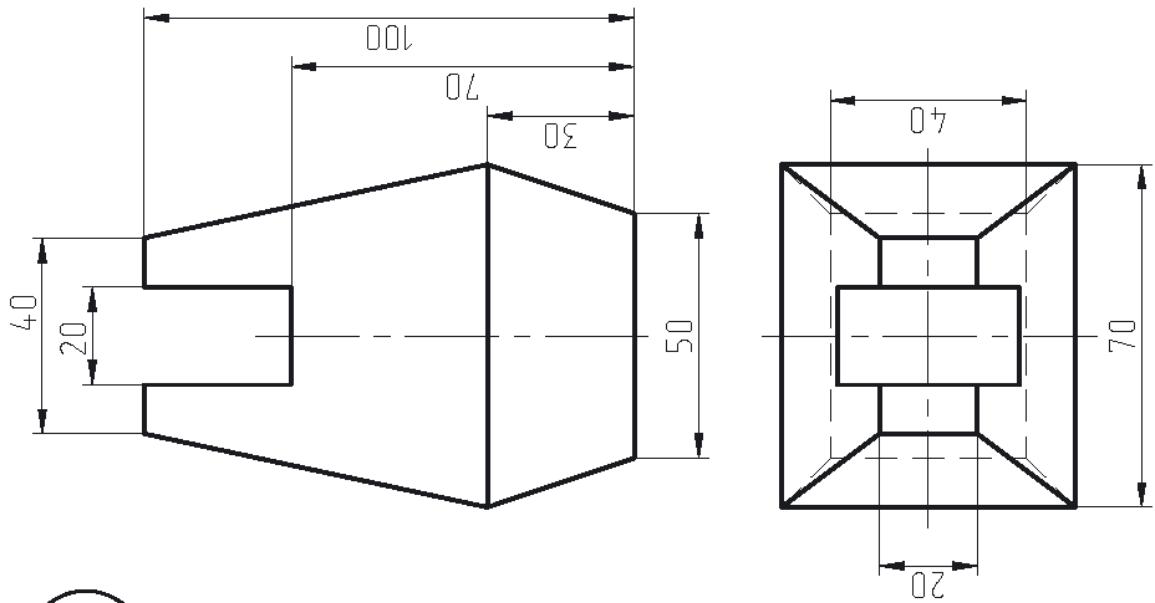
7



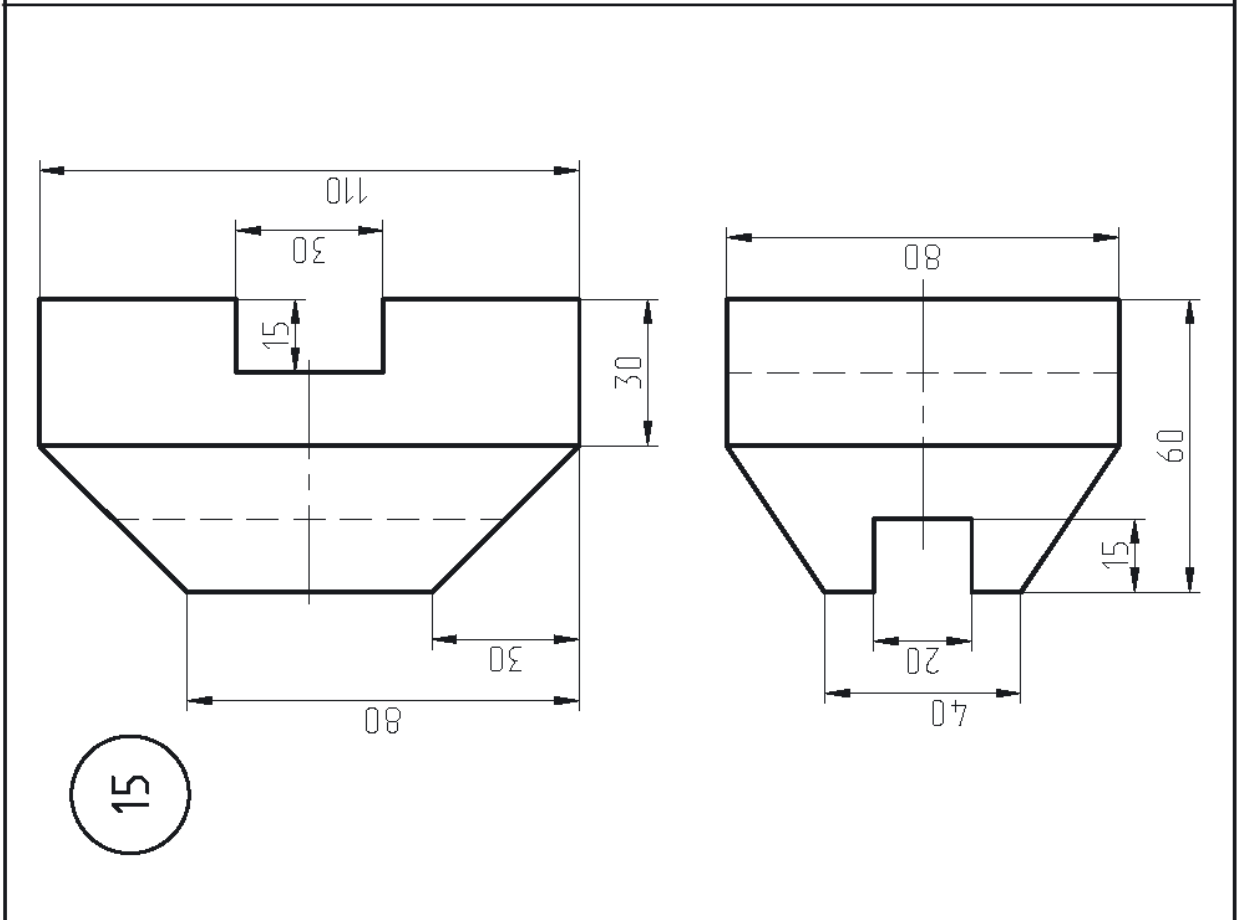
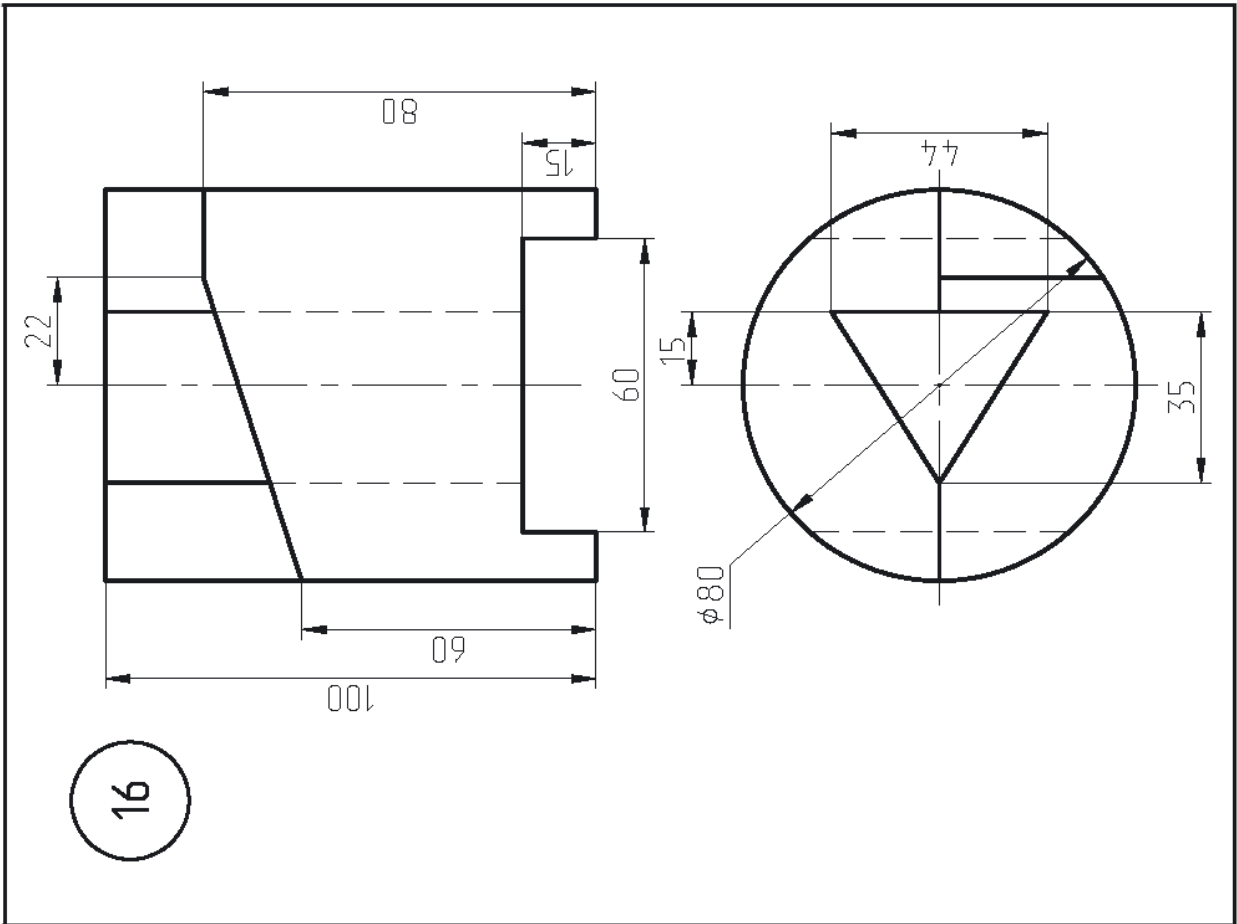


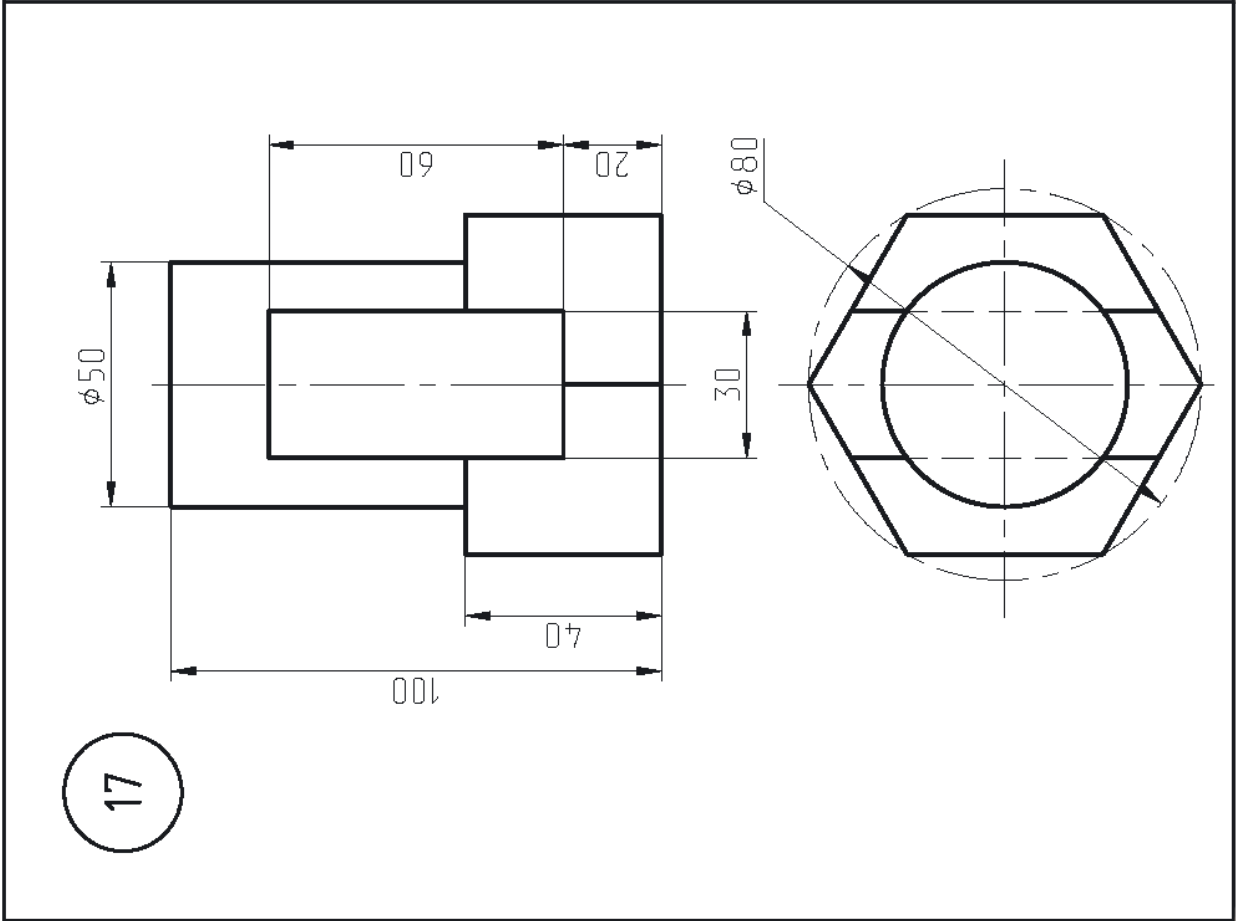
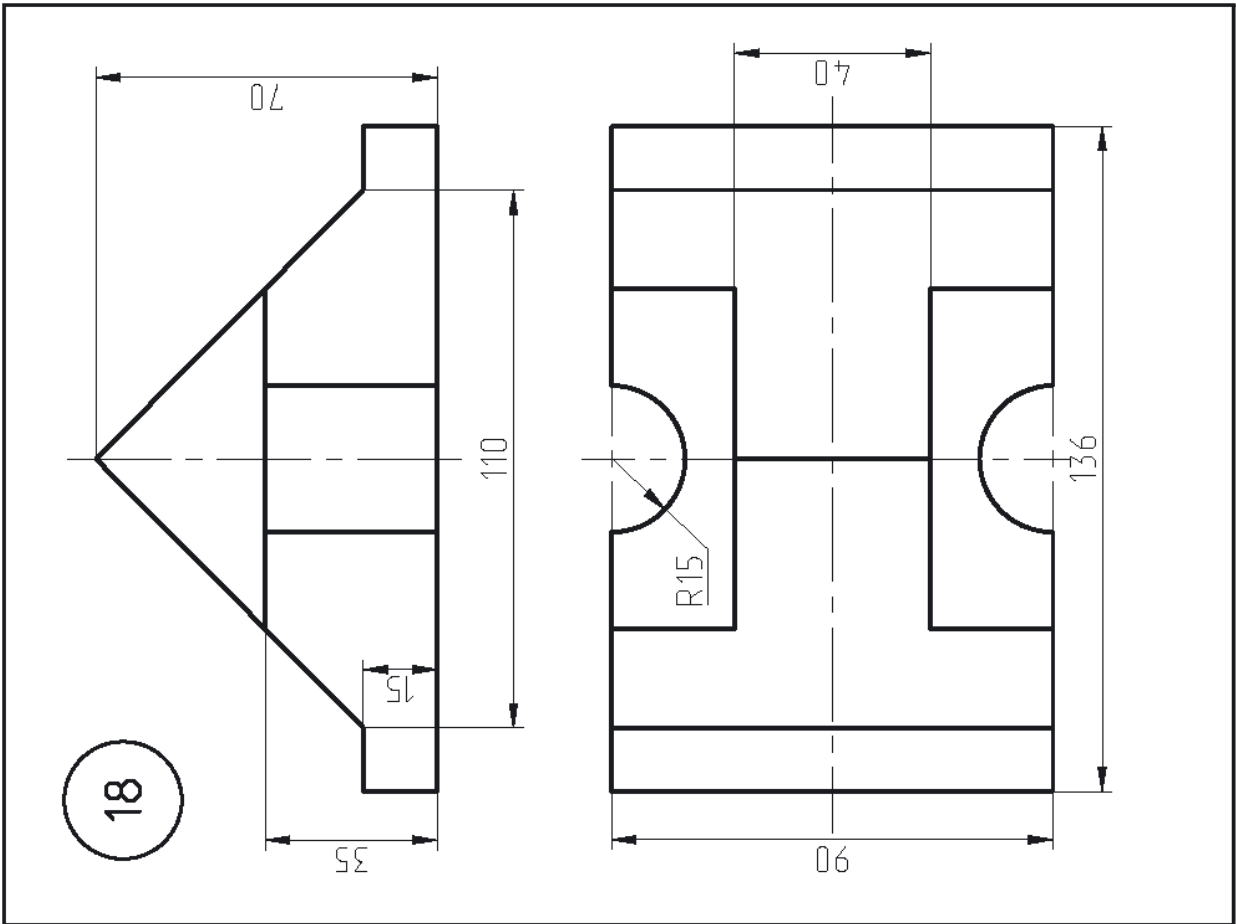


14



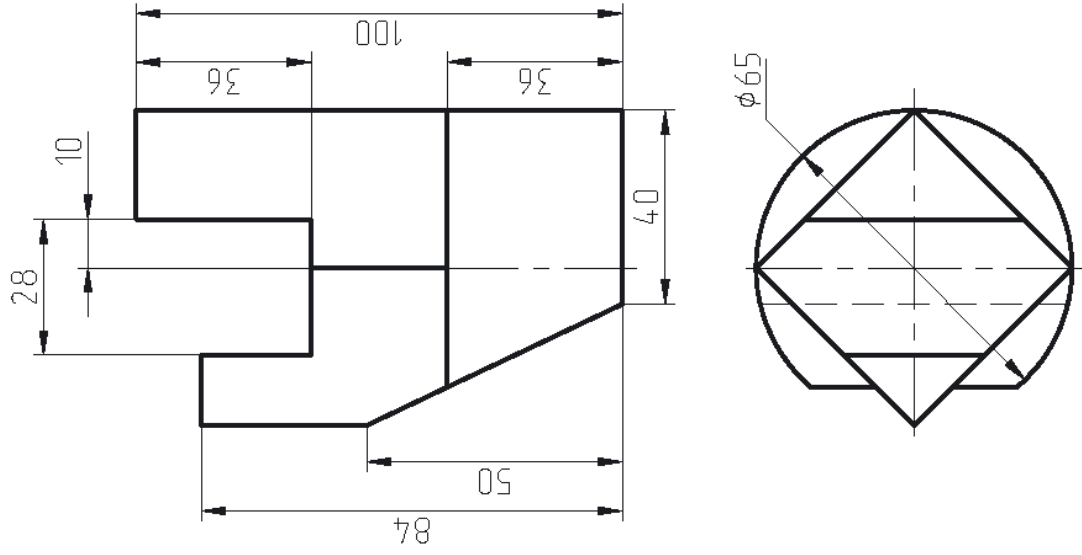
13



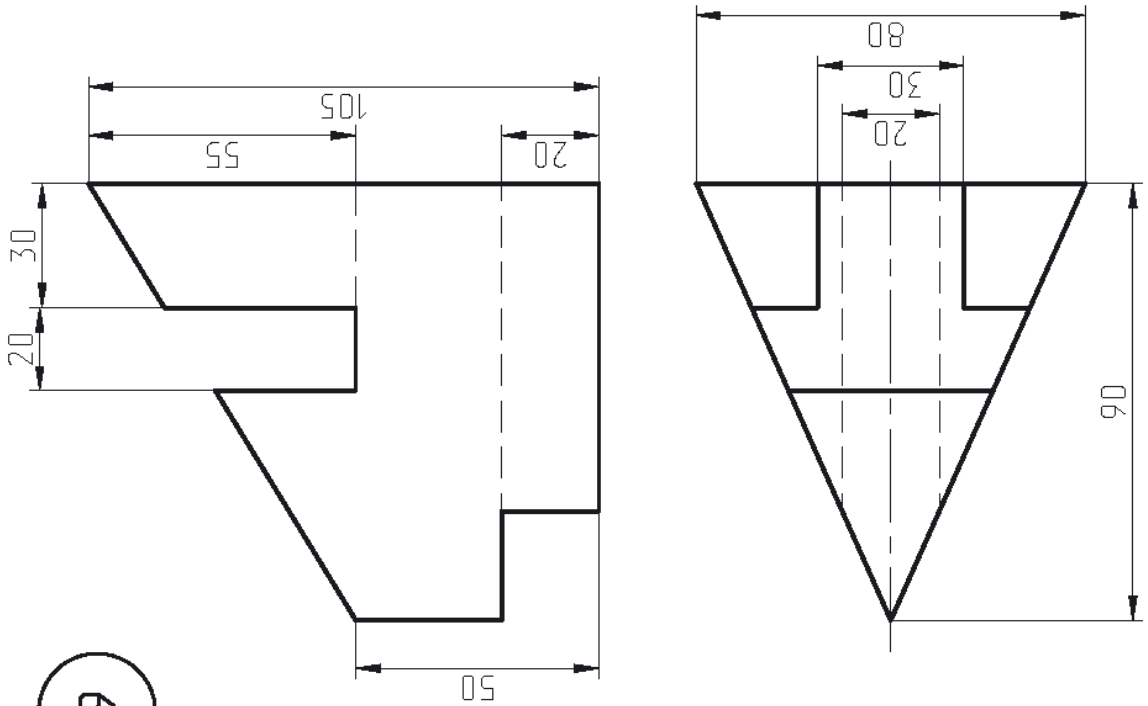


18

17



20



19

Задание 3

РАЗРЕЗЫ ПРОСТЫЕ.

Графическая работа включает в себя три задачи.
По двум видам детали построить вид слева. Выполнить разрезы простые. Проставить размеры.

Задача выполняется на отдельном листе формата А3.

Основную надпись требуется заполнить в соответствии с ГОСТ.

В графе 2 (название чертежа) нужно написать: «Разрез простой».

Последовательность выполнения графической работы:

Построение недостающего изображения заданного предмета включает совокупность последовательных операций.

1. Анализируют строение детали. Мысленно расчленяют деталь на простейшие геометрические формы (цилиндр, конус и т. д.).

2. Выбирают необходимое и достаточное количество изображений.

3. Выбирают масштаб изображения с целью компоновки поля чертежа, учитывая количество изображений детали и ее размеры.

4. Намечают центровые и осевые линии изображений.

5. Наносят внешние контуры каждого изображения.

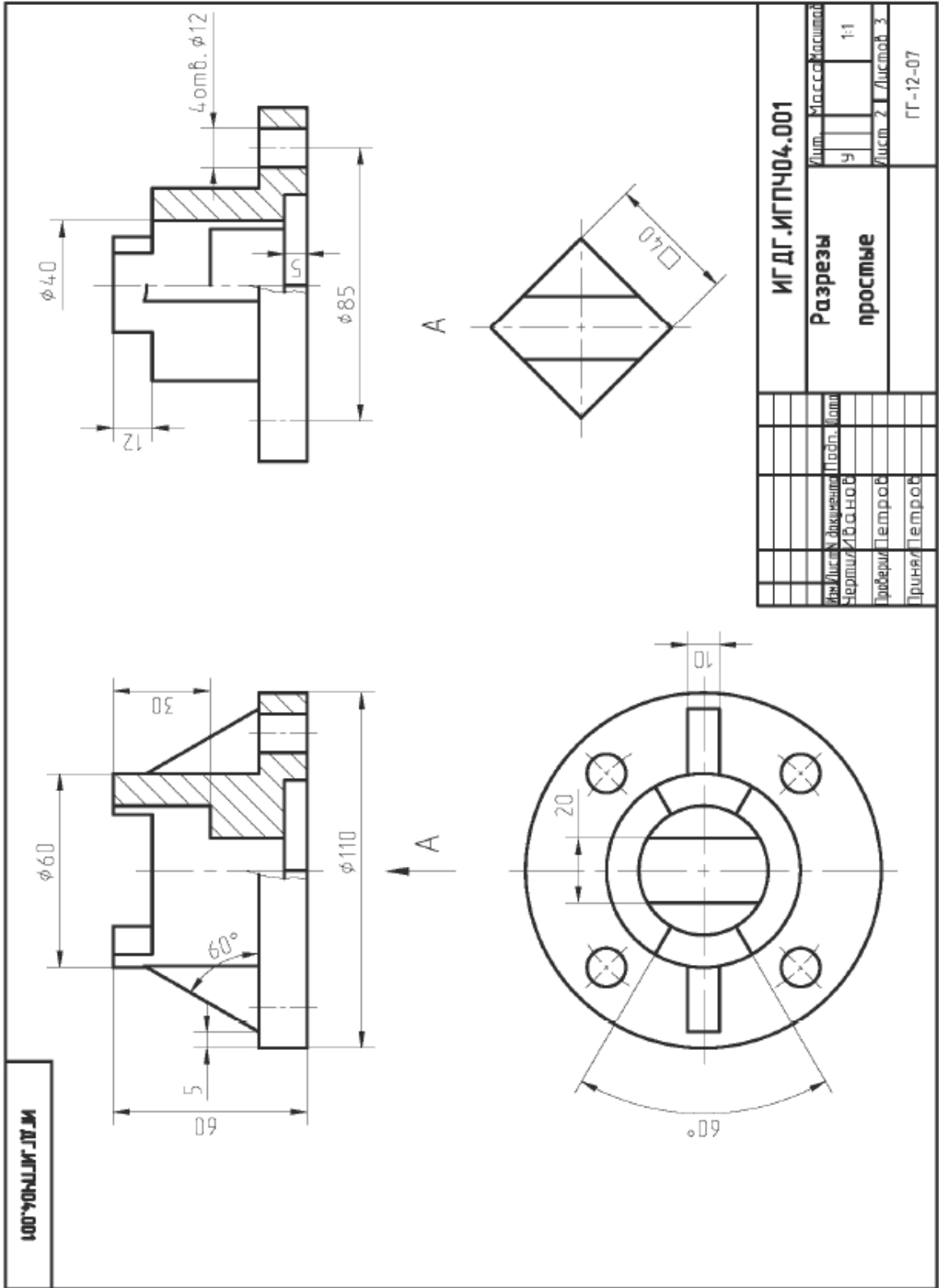
6. Отмечают тонкими линиями контуры разрезов.

7. Выполняют штриховку в разрезах.

8. Обводят видимый контур изображений сплошной основной толстой линией.

9. Проставляют размеры на всех изображениях.

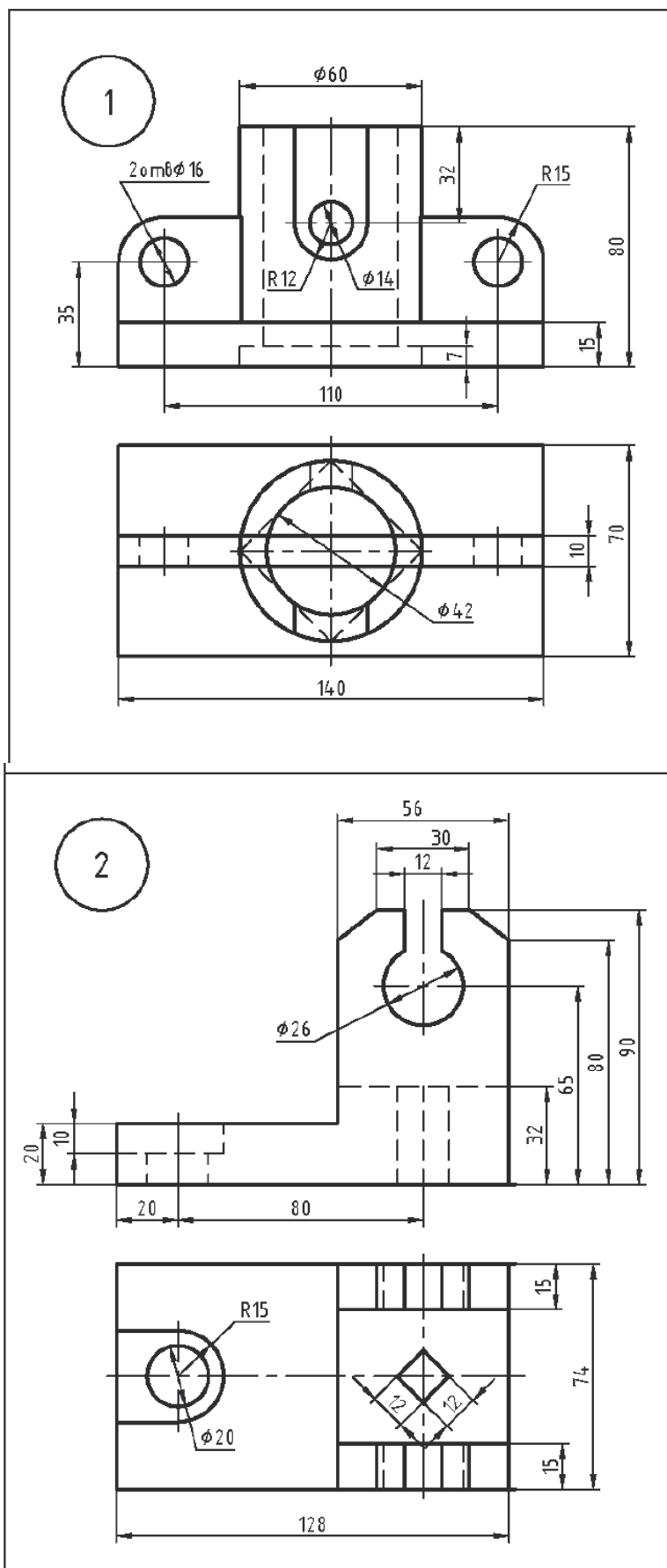
Пример выполнения работы.



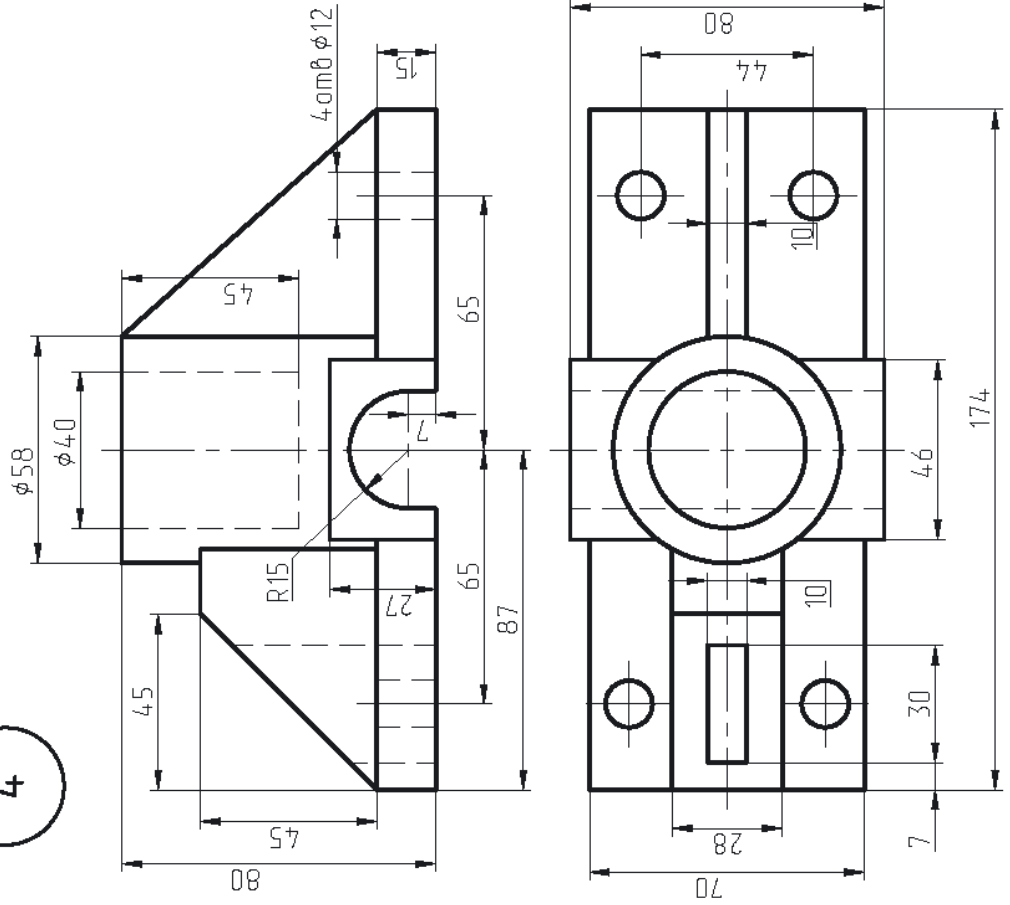
ИГ ДГ. ИГ ПЧ 04.001

ИГ ДГ. ИГ ПЧ 04.001		Лист 1	Листов 3
Разрезы простые		9	1:1
Деталь	Изучение	Лист 2	Листов 3
Чертеж	Вариант		
Проверил	Петров		
Принял	Петров		
		ГГ-12-07	

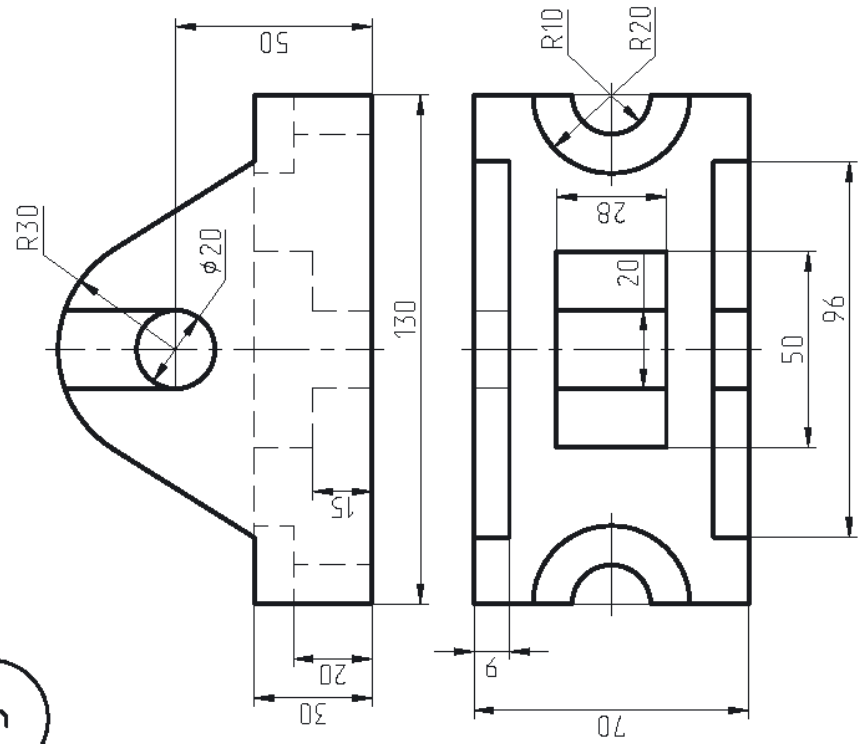
Варианты индивидуальных заданий к работе «Проекционное черчение»
Разрезы простые.



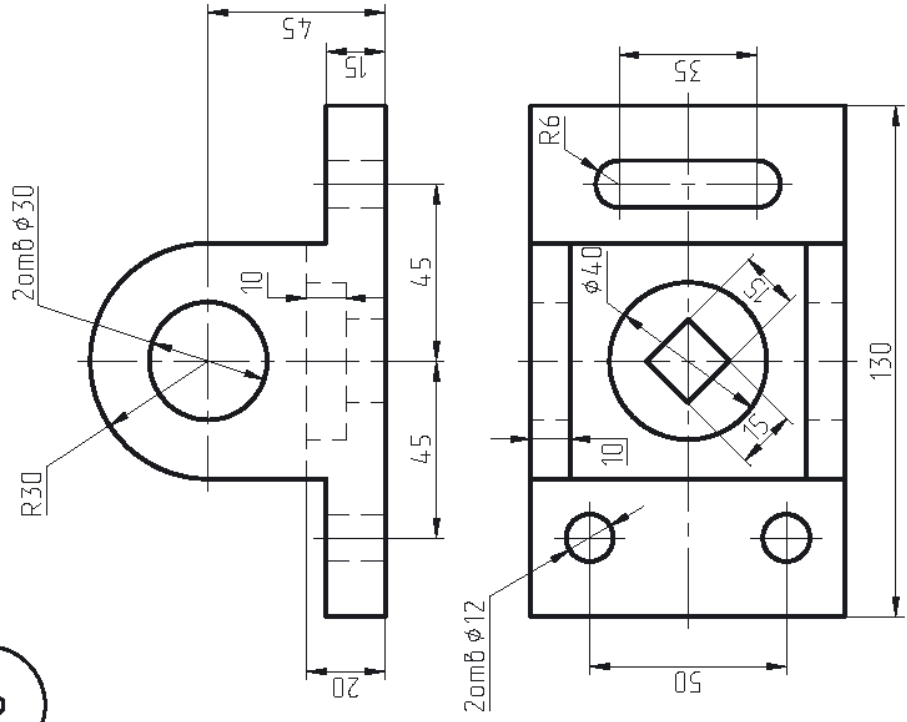
4



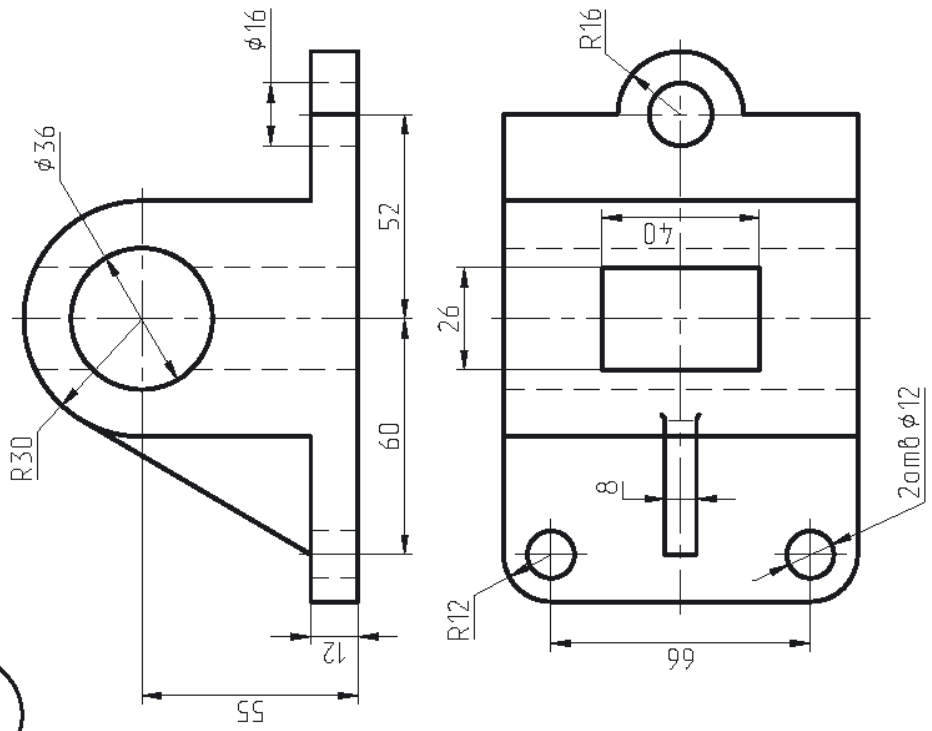
3



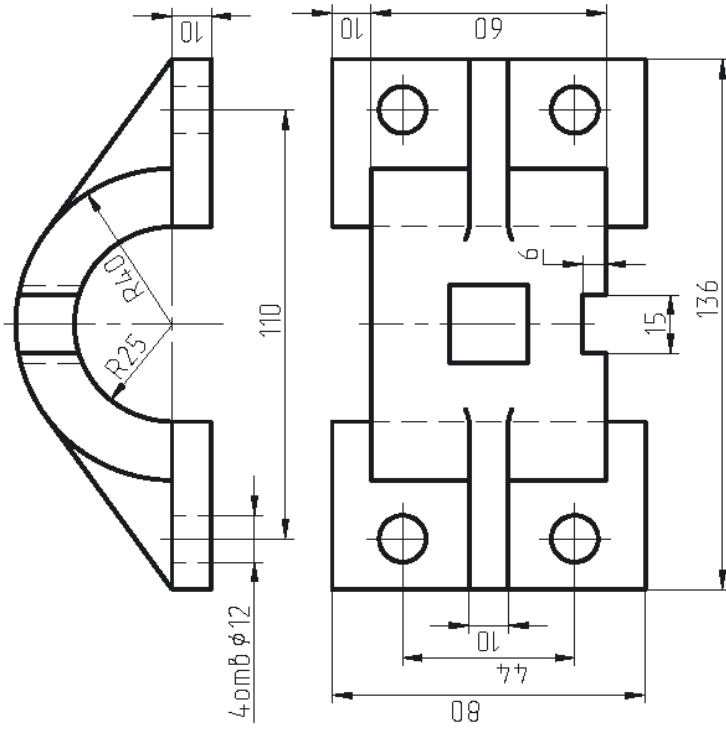
6



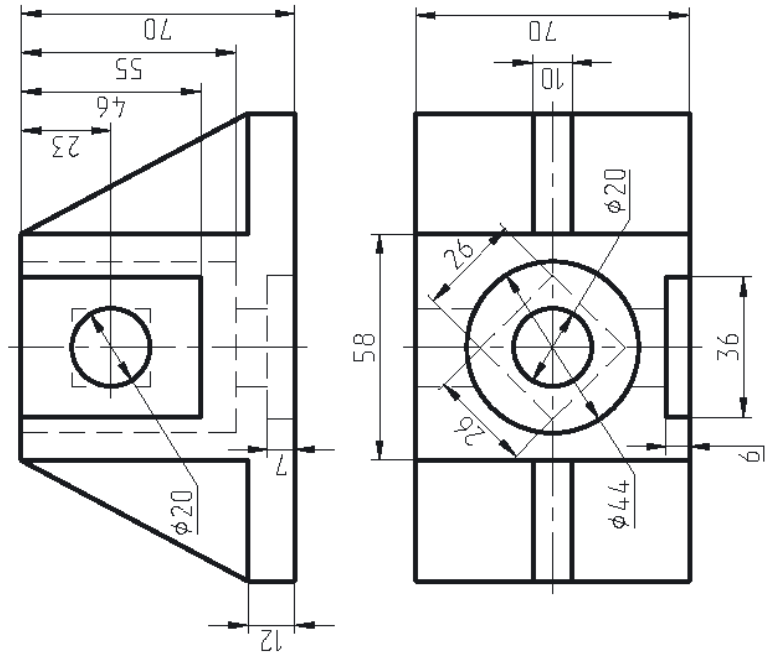
5



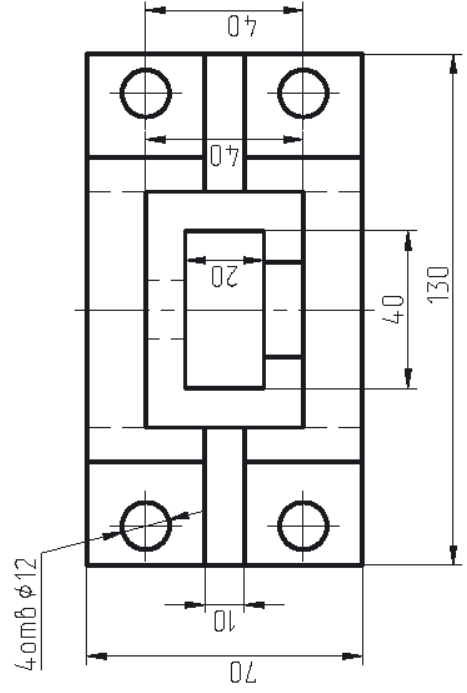
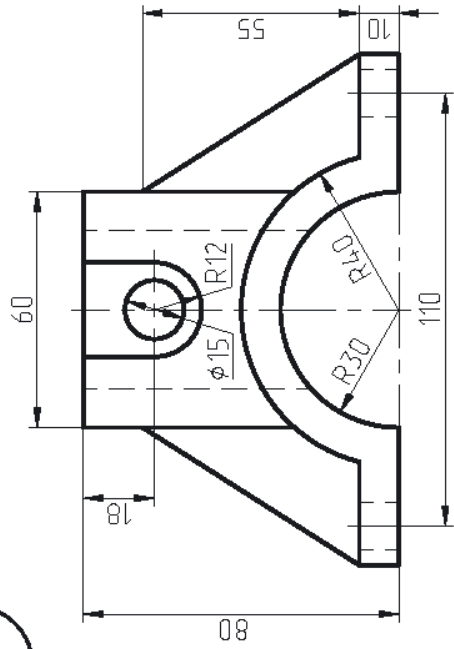
8



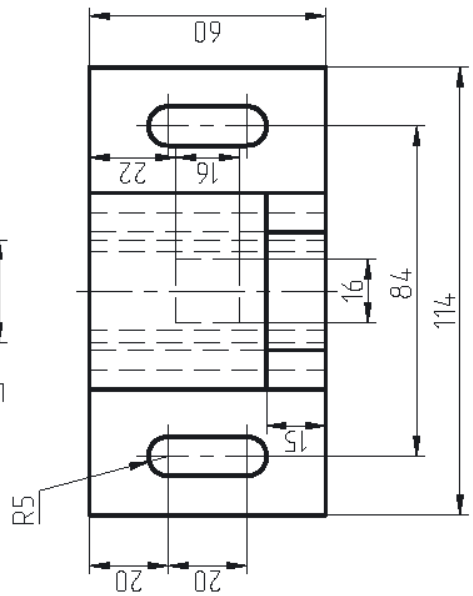
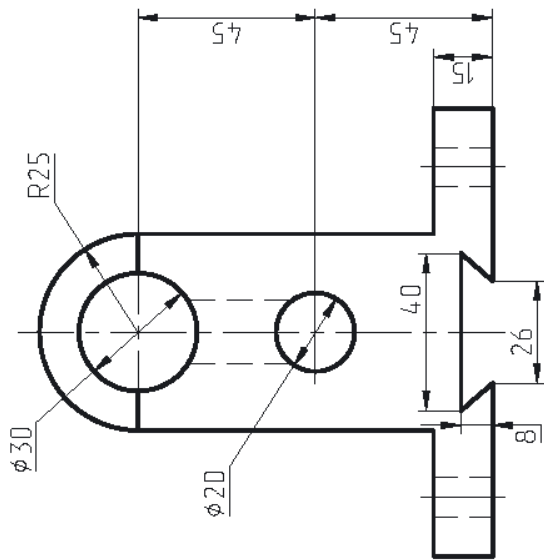
7



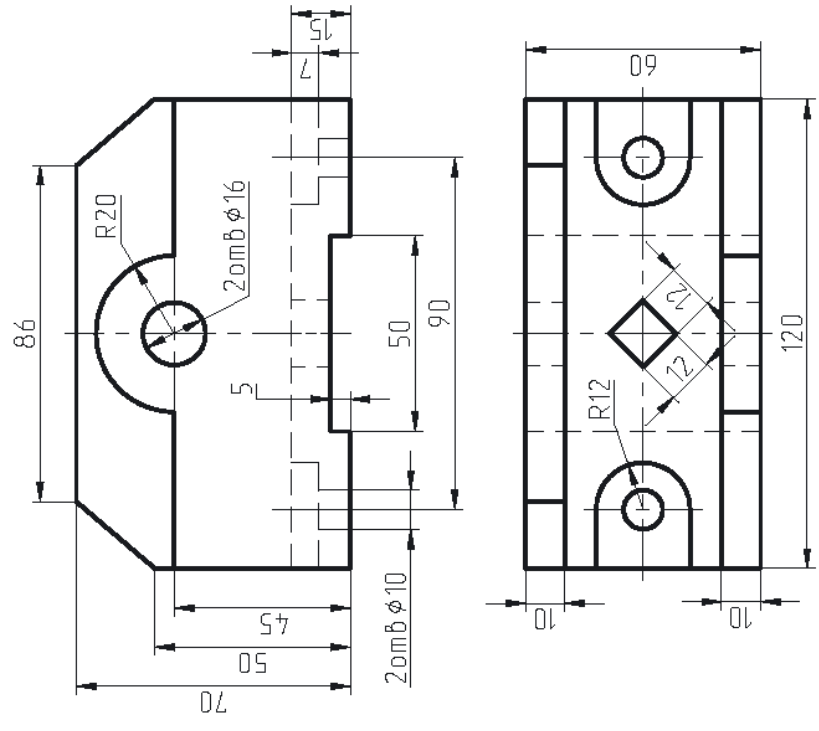
10



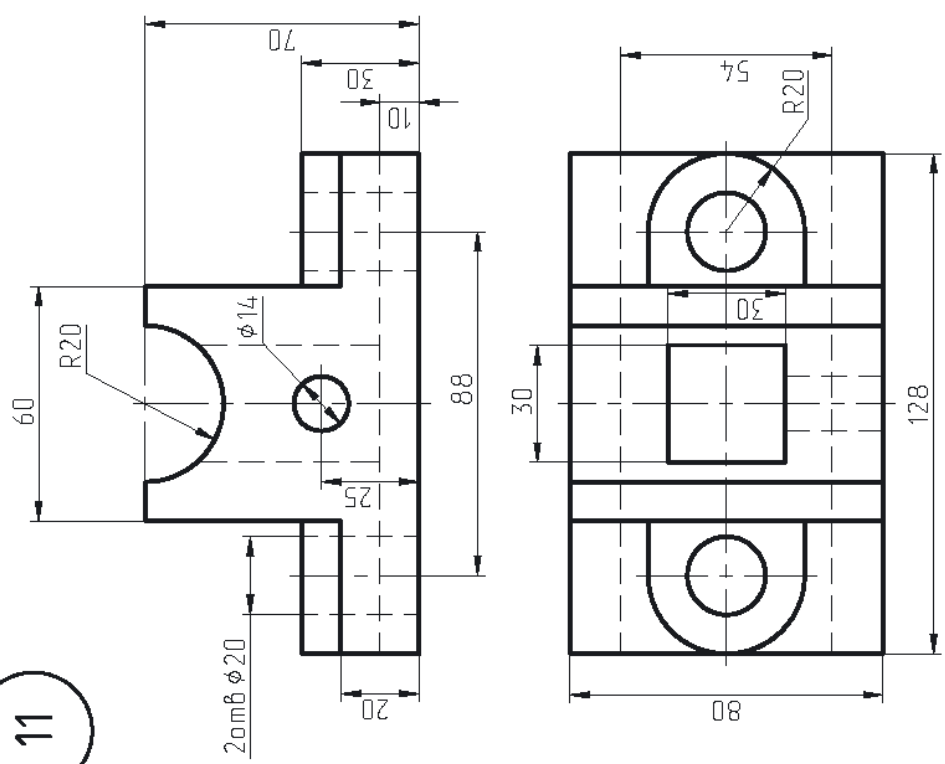
9



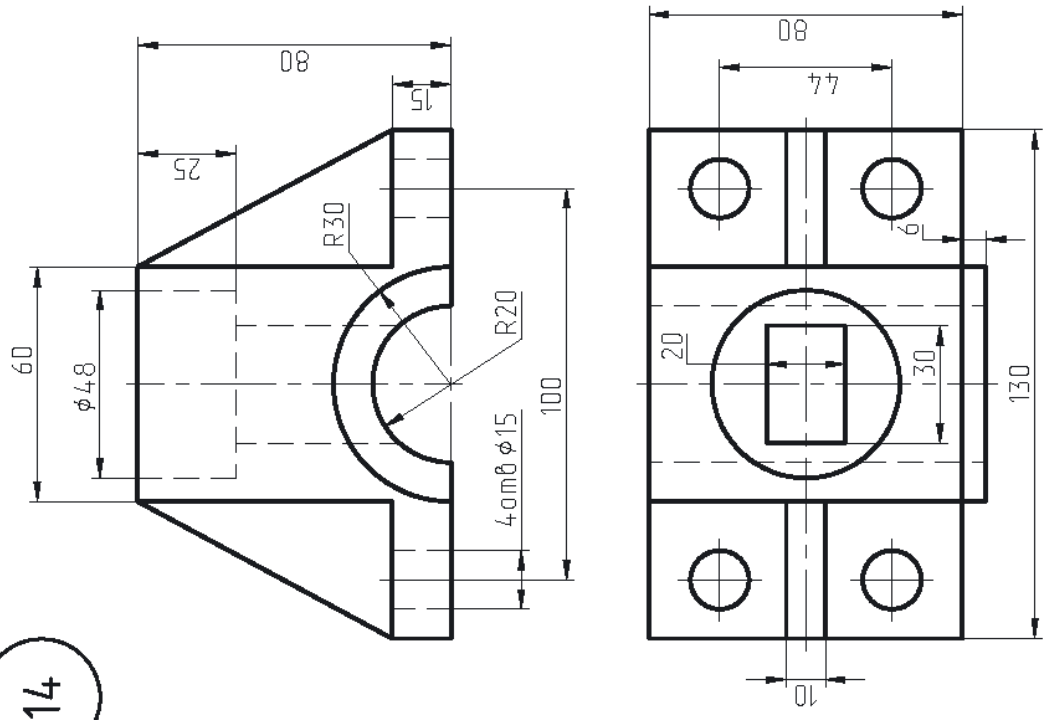
12



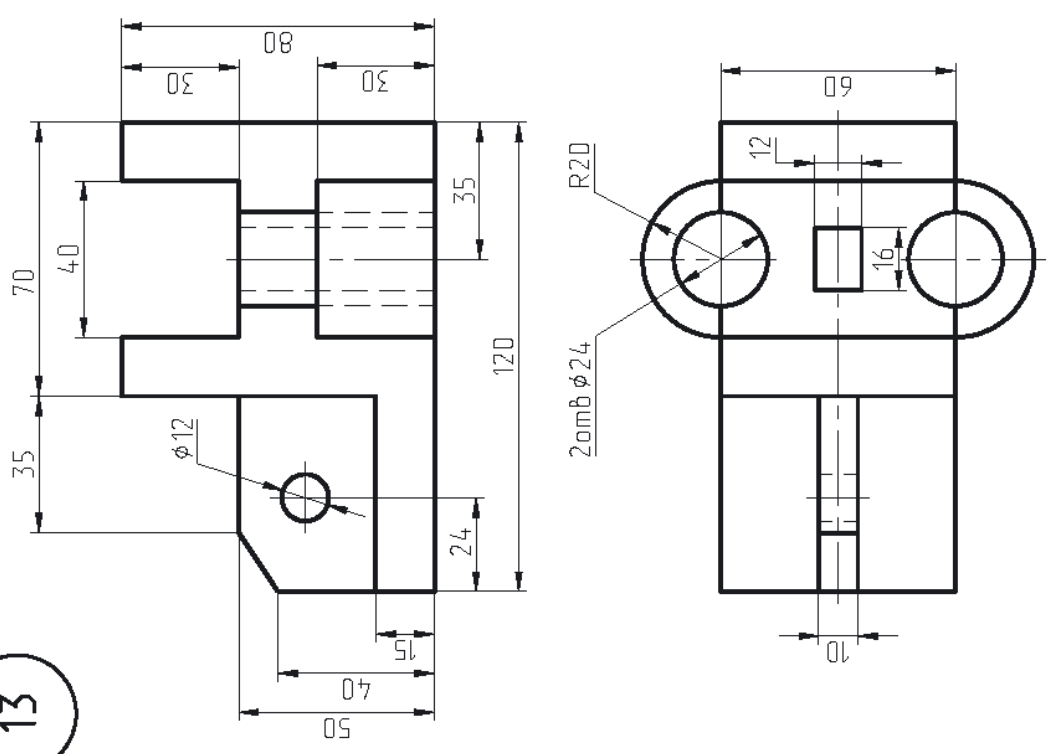
11



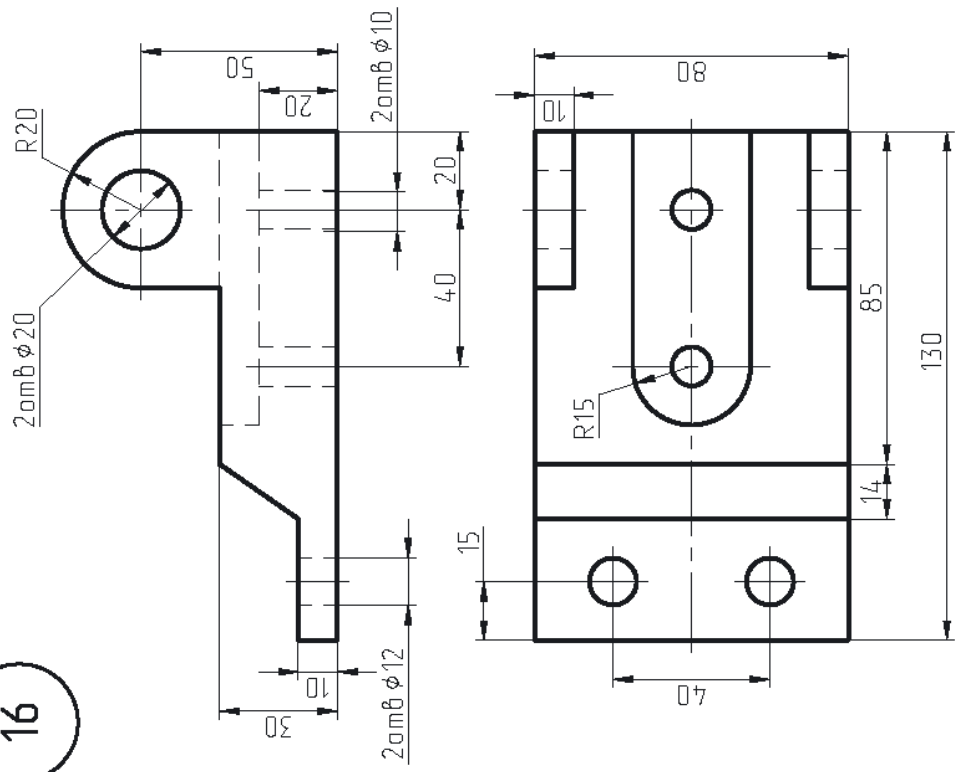
14



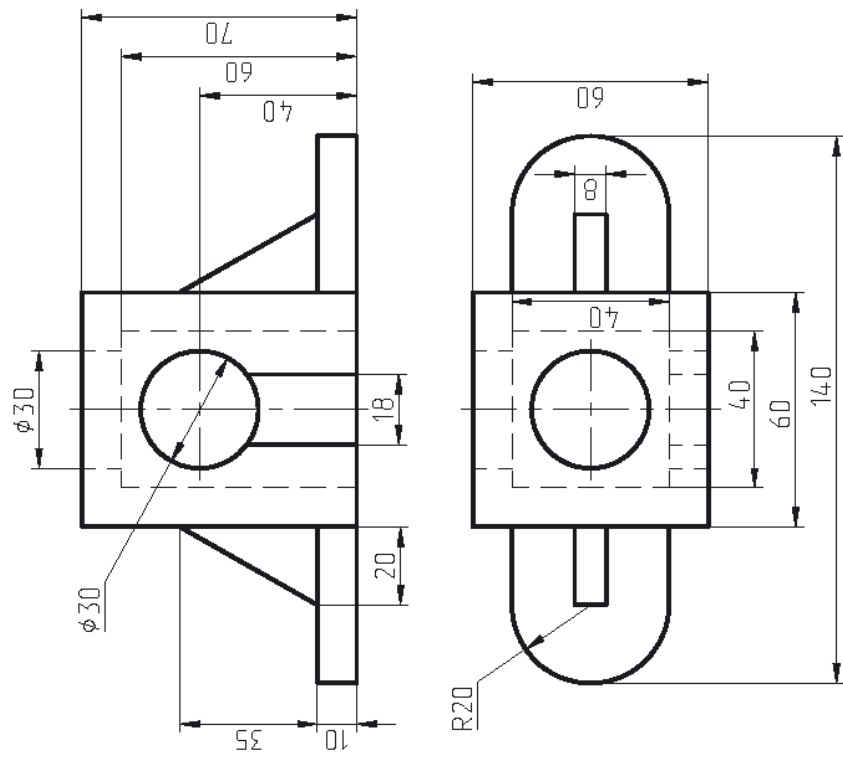
13



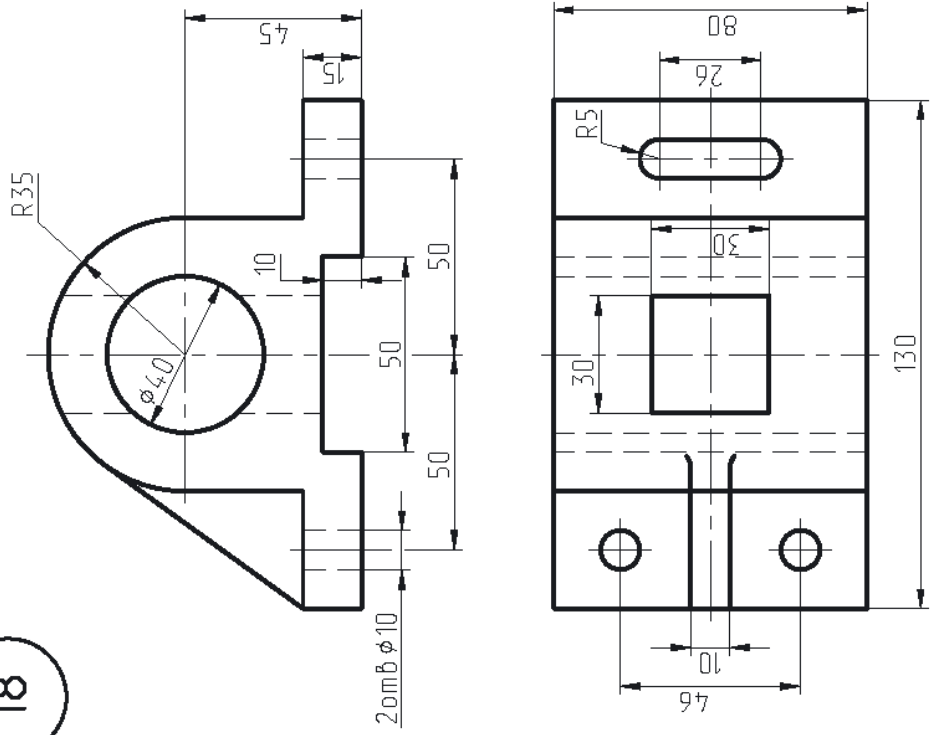
16



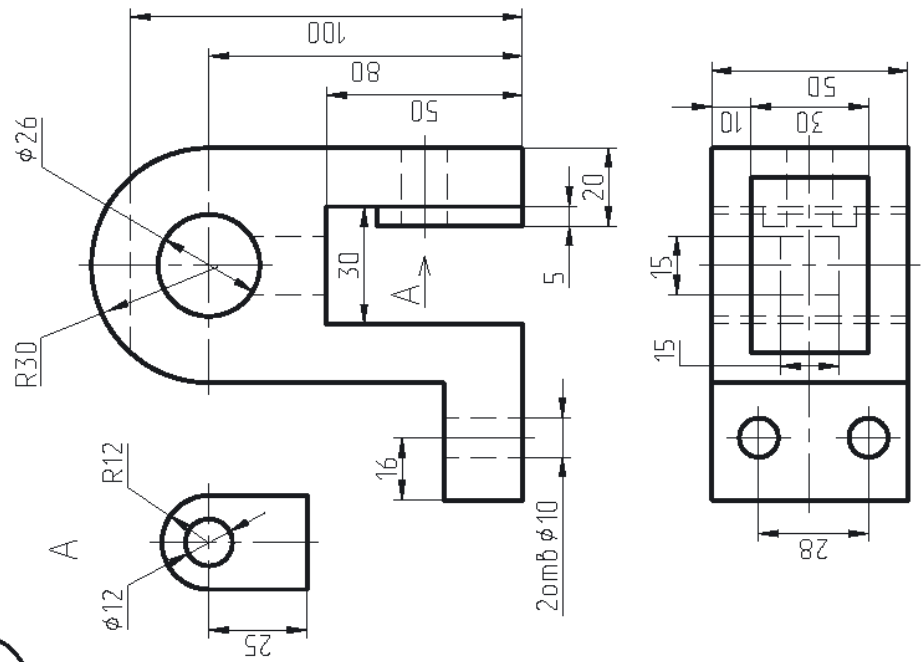
15



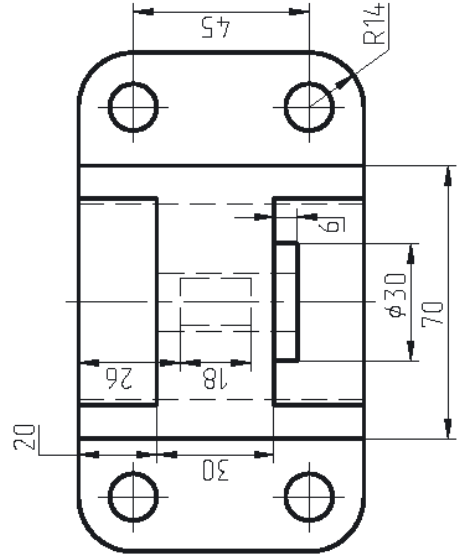
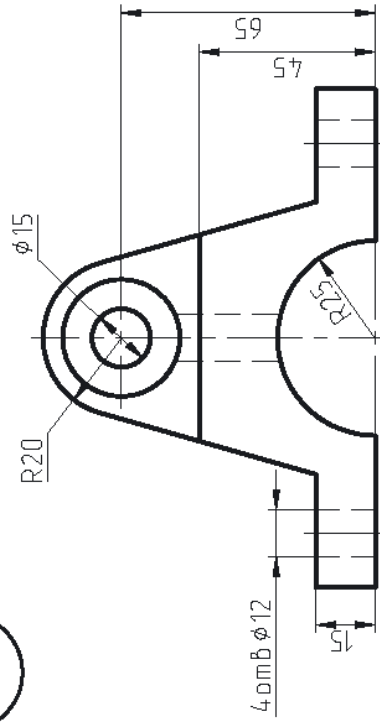
18



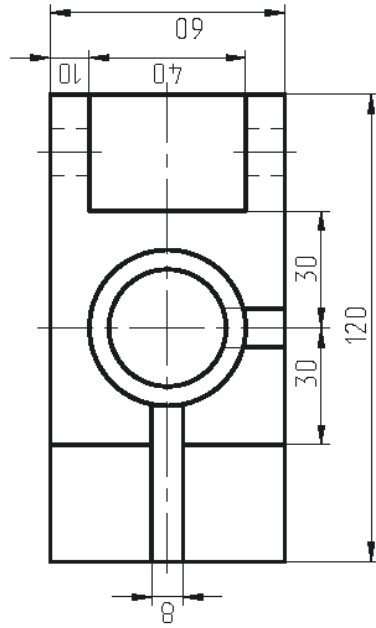
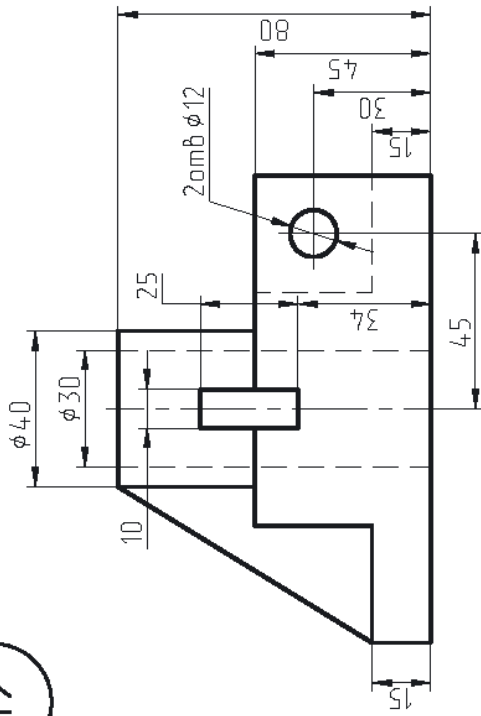
17



20



19



ЗАДАНИЯ К КОНТРОЛЬНОЙ РАБОТЕ №2

Для выполнения работ на втором семестре дисциплины «Инженерная и компьютерная графика» на ПК или ноутбуки устанавливается программный комплекс КОМПАС-3D.

Инструкция по установке учебной версии программы:

1. Перейти на страницу (<https://edu.ascon.ru/main/download/cab/>).
2. Заполнить форму (Имя и e-mail) и поставить галочки согласия обработки данных.
3. Скачать программу «*КОМПАС-3D v22 Учебная версия x64. Основа + Машиностроения + Приборостроение (5,4 Гб)*» и обновление «*Экспресс-обновление 22.0.10 для КОМПАС-3D v22 Учебная версия x64*».
4. Установить программное обеспечение.

Перед выполнением заданий, на телефон или ПК, установить программу-приложение «**Stepik: онлайн курсы**» и зарегистрироваться под своим именем и фамилией. В данном сервисе записаться на курс «3D-моделирование в Компас-3D v18.1», разработанный преподавателем кафедры «Технологические машины и оборудование» УГНТУ Пивоваровым В.Ю., и пройти его. Данные о прохождении курса представляются преподавателю на первом занятии.

Задание

Выполнить 3D модели деталей, из контрольной работы №1 (задание 2 и задание 3).

Номера вариантов заданий выбираете по последней цифре зачетки и последней цифре варианта. (Пример: при цифре в зачетке 3, выполняются варианты заданий 3 и 13 из задания 2 и задания 3. В сумме 4 модели.)

На занятия, по возможности, приходите с ноутбуками, на которых установлен программный комплекс КОМПАС-3D.